

सादृश्य परीक्षण (Analogy Test)

निर्देश : (प्रश्न 1 से 11 तक) निम्नलिखित प्रश्नों में समानता ज्ञात करें-

1. नाटक, सिनेमा, दस्तावेजी, रोड शो

- (a) इन सबका इस्तेमाल कोई सामाजिक संदेश देने के लिए किया जा सकता है।
(b) ये सभी थियेटर्स में प्रदर्शित किए जाते हैं।
(c) ये सब केवल अंग्रेजी भाषा में ही होते हैं।
(d) कोई समानता नहीं है।

रेलवे एनटीपीसी ऑनलाइन परीक्षा, 30 मार्च, 2016 (I-पाली)

उत्तर-(a)

नाटक, सिनेमा, दस्तावेजी एवं रोड शो में सर्वश्रेष्ठ समानता यह होगी कि इन सबका इस्तेमाल कोई सामाजिक संदेश देने के लिए किया जा सकता है।

2. तेल, फर, रेशम, ऊन

- (a) ये सभी एक ही स्रोत से प्राप्त होते हैं।
(b) ये सभी अच्छे सुवालक हैं।
(c) ये सभी अच्छे विद्युतरोधी हैं।
(d) कोई समानता नहीं है।

रेलवे एनटीपीसी ऑनलाइन परीक्षा, 19 अप्रैल, 2016 (III-पाली)

उत्तर-(c)

तेल अच्छे विद्युतरोधी माध्यम की व्यवस्था करने हेतु प्रयुक्त होते हैं तथा रेशम, ऊन, फर में सभी अच्छे विद्युतरोधी हैं। विद्युतरोधी वे पदार्थ होते हैं, जो तुलनात्मक रूप से विद्युत धारा के प्रवाह का विरोध करते हैं या जिनमें से होकर समान स्थितियों में बहुत कम धारा प्रवाहित होती है। अतः विकल्प (c) सही उत्तर है।

3. नाव, जहाज, पनडुब्बी, क्रीड़ा-नौका (यॉच) :

- (a) ये सब पानी में विहार करते हैं।
(b) ये सब पानी के पात्र हैं।
(c) इन सब में उच्च पतवार हैं।
(d) ये सब कागज के बने हुए हैं।

रेलवे एनटीपीसी ऑनलाइन परीक्षा, 31 मार्च, 2016 (I-पाली)

उत्तर-(a)

नाव, जहाज, पनडुब्बी, क्रीड़ा-नौका (यॉच) ये सब पानी में विहार करते हैं। विकल्प (a) इस प्रश्न का सबसे उपयुक्त उत्तर होगा। यद्यपि कि जहाज वायुयान को भी कहा जाता है, परंतु संभवतः यहां जहाज का अर्थ पानी वाले जहाज से ही है।

4. टमाटर, अमरूद, तरबूज, संतरा

- (a) ये सभी फल हैं।
(b) ये सभी लाल रंग के होते हैं।

- (c) इनके अंदर बड़े बीज होते हैं।
(d) यह भारत में सभी मौसमों में मिलते हैं।

रेलवे एनटीपीसी ऑनलाइन परीक्षा, 3 मई, 2016 (III-पाली)

रेलवे एनटीपीसी ऑनलाइन परीक्षा, 9 अप्रैल, 2016 (III-पाली)

उत्तर-(a)

टमाटर, अमरूद, तरबूज तथा संतरा ये सभी फल हैं। अतः विकल्प (a) सही उत्तर है।

5. कुत्ता, तस्वीर, पुस्तक, मोमबत्ती

- (a) इनमें कोई समानता नहीं है।
(b) यह सभी गणनीय संज्ञाएं हैं।
(c) यह सभी निर्जीव हैं।
(d) यह सभी सजीव हैं।

रेलवे एनटीपीसी ऑनलाइन परीक्षा, 9 अप्रैल, 2016 (III-पाली)

रेलवे एनटीपीसी ऑनलाइन परीक्षा, 3 मई, 2016 (III-पाली)

उत्तर-(b)

कुत्ता, चित्रकारी, पुस्तक एवं मोमबत्ती गणनीय संज्ञाएं हैं क्योंकि कुत्ता एक विशेष जाति, तस्वीर, पुस्तक एवं मोमबत्ती एक विशेष वस्तु का बोध कराती है।

6. Orange, Peach, Olive, Chrome

- (a) ये सभी फल हैं।
(b) ये सभी मौसमों के नाम हैं।
(c) ये सभी रंग हैं।
(d) ये सभी ऑरेंज के शेड हैं।

रेलवे एनटीपीसी ऑनलाइन परीक्षा, 3 अप्रैल, 2016 (II-पाली)

उत्तर-(c)

प्रश्नगत विकल्पों में दिए गए-Orange, Peach, Olive एवं Chrome ये सभी रंगों के प्रकार हैं। अतः इस समानता के आधार पर विकल्प (c) सर्वाधिक उपयुक्त उत्तर होगा।

7. Penguin, Ostrich, Kiwi, Emu

- (a) ये सभी रेगिस्तान में पाए जाते हैं।
(b) ये सभी स्तनधारी हैं।
(c) यह सभी समुद्री पक्षी हैं।
(d) यह सभी उड़ने में अक्षम हैं।

रेलवे एनटीपीसी ऑनलाइन परीक्षा, 31 मार्च, 2016 (III-पाली)

उत्तर-(d)

पेंगुइन (Penguin), शतुरमुर्ग (Ostrich), कीवी (Kiwi) एवं एमू (Emu) यह चारों ही पक्षी उड़ने में अक्षम हैं।

8. चीता, बाघ, तेंदुआ, शेर

- (a) ये सभी भारत में पाए जाते हैं।
(b) ये सभी बिल्ली परिवार से हैं।

- (c) इन सभी के शाबकों को बिलौटा (किटन) कहा जाता है।
(d) कोई समानता नहीं है।

रेलवे एनटीपीसी ऑनलाइन परीक्षा, 6 अप्रैल, 2016 (I-पाली)

उत्तर-(b)

चीता, बाघ, तेंदुआ एवं शेर यह चारों जानवर बिल्ली (Big Cat or Panthera Genus) परिवार से हैं।

9. हाथी, ऊंट, भैंस, जिराफ

- (a) इन सभी के द्वारा उत्पादित दूध लोगों द्वारा सेवन नहीं किया जा सकता।
(b) इन सभी के सींग हैं।
(c) इनमें से कोई स्तनधारी नहीं हैं।
(d) इन सभी के बच्चों को बछड़ा कहा जाता है।

रेलवे एनटीपीसी ऑनलाइन परीक्षा, 3 अप्रैल, 2016 (I-पाली)

उत्तर-(d)

प्रश्नगत विकल्पों में दिए गए चारों जानवरों में यह समानता है कि इन सभी के बच्चों को बछड़ा (Calf) कहा जाता है।

10. हाथी, भैंस, याक, खच्चर

- (a) ये सब केवल दूध पीते हैं।
(b) इन सबको पालतू बनाया जा सकता है।
(c) कोई समानता नहीं है।
(d) इन सबके सींग हैं।

रेलवे एनटीपीसी ऑनलाइन परीक्षा, 22 फरवरी, 2016 (II-पाली)

उत्तर-(b)

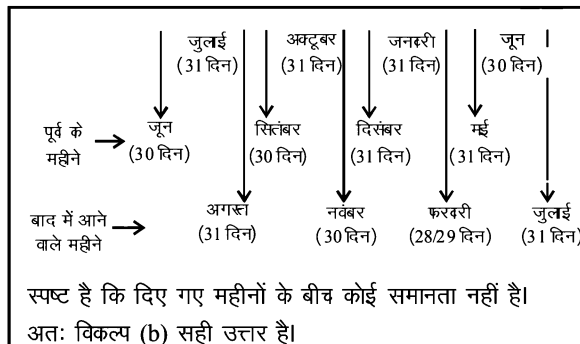
प्रश्नगत दिए गए सभी जानवर-हाथी, भैंस, याक एवं खच्चर के मध्य यह समानता है कि इन सभी जानवरों को पालतू बनाया जा सकता है।

11. जुलाई, अक्टूबर, जनवरी, जून

- (a) इनमें अपने बाद आने वाले महीनों की तुलना में अधिक दिन होते हैं।
(b) इनके बीच कोई स्पष्ट समानता नहीं है।
(c) सभी में 31 दिन होते हैं।
(d) इन सबसे ठीक पहले आने वाले महीनों में 31 दिन होते हैं।

रेलवे एनटीपीसी ऑनलाइन परीक्षा, 19 जनवरी, 2016 (I-पाली)

उत्तर-(b)



12. निम्नलिखित में से कौन वैसा ही है जैसे कि- Jute, Cotton, Wool?

- (a) Nylon (b) Terylene
(c) Rayon (d) Silk
(e) उपरोक्त में कोई नहीं

R.R.B. चंडीगढ़(A.S.M.) परीक्षा, 2004

उत्तर (d)

Jute, Cotton, wool और Silk सभी प्राकृतिक रेशे (fibres) हैं।

13. निम्नलिखित में से कौन वैसा ही है जैसे कि- Steel, Bronze, Brass?

- (a) Coal (b) Calcite
(c) Methane (d) Zinc

R.R.B. चंडीगढ़(A.S.M.) परीक्षा, 2004

R.R.B. मालवा (T.A./C.A.) परीक्षा, 2007

उत्तर (d)

Steel, Bronze, Brass मिश्रधातुएं हैं, जबकि Zinc धातु है। फिर भी यही सर्वाधिक उपयुक्त विकल्प है।

14. निम्नलिखित में से कौन वैसा ही है जैसे कि- Liver, Heart, Kidney ?

- (a) Urine (b) Lung
(c) Blood (d) Nose

R.R.B. चंडीगढ़(A.S.M.) परीक्षा, 2004

उत्तर (b)

Liver, Heart, Kidney और Lung मानव शरीर के आंतरिक एवं महत्वपूर्ण अंग हैं।

15. जो संबंध इतिहास का _____ से है वही संबंध गणित का संख्याओं से है।

- (a) घटनाओं (b) लोगों
(c) युद्धों (d) तारीखों

रेलवे एनटीपीसी ऑनलाइन परीक्षा, 18 अप्रैल, 2016 (I-पाली)

उत्तर-(a)

जिस प्रकार गणित के विषय में संख्याओं का उल्लेख किया जाता है, उसी प्रकार इतिहास के अंतर्गत अतीत में हुई घटनाओं को उल्लिखित किया जाता है।

16. जिस प्रकार RHYTHM संबंधित है MUSIC से, उसी प्रकार DESIGN निम्नलिखित में से किससे संबंधित है?

- (a) ARCHITECT (b) BUILDING
(c) BEAUTY (d) SYMMETRY

रेलवे एनटीपीसी ऑनलाइन परीक्षा, 16 अप्रैल, 2016 (I-पाली)

उत्तर-(b)

जिस प्रकार संगीत (Music) का संबंध लय/ताल (RHYTHM) से है, उसी प्रकार नक्शा (Design) का संबंध इमारत (Building) से है।

17. Concert से Musician, तो Play से?

- (a) Symphony
(b) Percussion
(c) Piano
(d) Actor

रेलवे एनटीपीसी ऑनलाइन परीक्षा, 22 अप्रैल, 2016 (I-पाली)

उत्तर-(d)

जिस प्रकार Concert (संगीत कार्यक्रम) में संगीतकारों द्वारा संगीत पेश किया जाता है, उसी प्रकार Play (नाटक) में अभिनेताओं द्वारा नाटक की प्रस्तुति दी जाती है।

18. जिस प्रकार KNIFE संबंधित है CUT से, उसी प्रकार (बंदूक) GUN संबंधित है _____ ?

- (a) DIG (b) GRIP
(c) SHOOT (d) SCOOP

रेलवे एनटीपीसी ऑनलाइन परीक्षा, 18 अप्रैल, 2016 (III-पाली)

उत्तर-(c)

जिस प्रकार चाकू (KNIFE) का प्रयोग वस्तुओं को काटने (CUT) के लिए किया जाता है, उसी प्रकार बंदूक (GUN) का प्रयोग गोली चलाने (SHOOT) के लिए किया जाता है।

19. यदि ANDHRA PRADESH से BLACK BUCK, तो BIHAR से?

- (a) WILD BUFFALO (b) GAUR
(c) SANGAI (d) CHINKARA

रेलवे एनटीपीसी ऑनलाइन परीक्षा, 29 अप्रैल, 2016 (I-पाली)

उत्तर-(b)

जिस प्रकार आंध्र प्रदेश का राष्ट्रीय पशु काला हिरन (Black Buck) है, उसी प्रकार बिहार का राष्ट्रीय पशु गौर (गौरी गाय/बोदा, गवली) है।

20. किसी सांकेतिक भाषा में ABSENT को BCTFOU के रूप में लिखा जाता है, तो उसकी भाषा में CABLES को किस रूप में लिखा जाएगा?

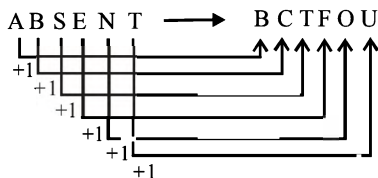
- (a) DBCMFT (b) CBDSDK
(c) AZBTFM (d) CBDTFM

R.R.B. इलाहाबाद (A.S.M.) परीक्षा, 2010

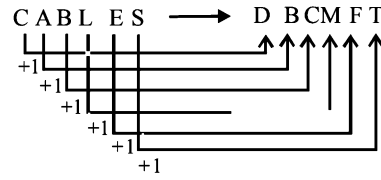
R.R.B. कोलकाता (Traffic/Driv.) परीक्षा, 2002

उत्तर (a)

जिस प्रकार



उसी प्रकार



अतः CABLES → DBCMFT

21. ELEPHANT से GRASSLAND, तो OTTER से?

- (a) Cage (b) Sky
(c) Nest (d) Water

रेलवे एनटीपीसी ऑनलाइन परीक्षा, 29 अप्रैल, 2016 (I-पाली)

उत्तर-(d)

जिस प्रकार ELEPHANT (हाथी) का निवास स्थल GRASSLAND होता है, उसी प्रकार OTTER (ऊदबिलाव) का निवास स्थल जल (Water) है।

22. 'पेन' का 'लेखक' से वही संबंध है, जो 'सुई' का _____ से है।

- (a) सिलाई (b) धागा
(c) दर्जी (d) सिलाई मशीन

रेलवे एनटीपीसी ऑनलाइन परीक्षा, 28 मार्च, 2016 (III-पाली)

उत्तर-(c)

पेन का 'लेखक' से वही संबंध है, जो 'सुई' का दर्जी से है। लेखक पेन से अपना लेखन कार्य करता है, इसी प्रकार दर्जी कपड़ों की सिलाई हेतु सुई का प्रयोग करता है।

23. कार का स्टीयरिंग से वही संबंध है जो बाइक का से है।

- (a) पेट्रोल (b) स्पोक्स
(c) बिजली (d) हैंडल-बार

R.R.B. Group-D, 12 Nov. 2018 (I)

उत्तर-(d)

जिस प्रकार कार की दिशा नियंत्रित करने के लिए स्टीयरिंग का प्रयोग किया जाता है, उसी प्रकार बाइक की दिशा नियंत्रित करने के लिए हैंडल-बार का प्रयोग किया जाता है।

24. जैसे 'पेंट', 'रंग' से संबंधित है, उसी तरह से 'डिश' से संबंधित है-

- (a) साबुन (b) पंखा
(c) चीनी मिट्टी (d) स्क्रबर

R.R.B. Group-D, 28 Nov. 2018 (II)

उत्तर-(c)

जिस प्रकार पेंट के लिए रंग का प्रयोग किया जाता है, उसी प्रकार डिश (थाली) बनाने के लिए चीनी मिट्टी का प्रयोग किया जाता है।

25. ताला जिस प्रकार दरवाजे से संबंधित है, उसी प्रकार पासवर्ड संबंधित है-
- (a) गेट (b) सत्यापित
(c) वाइल्डकार्ड पत्र (d) कंप्यूटर

R.R.B. Group-D, 17 Sep. 2018 (III)

उत्तर-(d)

जिस प्रकार, घर को सुरक्षित रखने के लिए दरवाजे को लॉक किया जाता है। उसी प्रकार कंप्यूटर को सुरक्षित रखने के लिए पासवर्ड लगाया जाता है।
अतः विकल्प (d) सही उत्तर है।

26. 'उच्च' जैसे 'कम' से संबंधित है, उसी तरह 'पर्वत' किससे संबंधित है?
- (a) वर्ग (b) भूमि
(c) घाटी (d) मार्ग

R.R.B. Group-D, 28 Nov. 2018 (II)

उत्तर-(c)

जिस प्रकार 'उच्च', 'कम' से संबंधित है उसी प्रकार पर्वत, घाटी से संबंधित है।

27. मत्स्य-झुंड का संबंध मछली से इही है जो कॉलोनी का _____ से है
- (a) चींटियां (b) गाय
(c) घर (d) जिंदगी

रेलवे एनटीपीसी ऑनलाइन परीक्षा, 28 मार्च, 2016 (III-पाली)

उत्तर-(a)

जिस प्रकार मत्स्य-झुंड का संबंध मछली से है, उसी प्रकार चींटियों का संबंध कॉलोनी से है।

28. Boastful से Arrogant तो, Careful से?
- (a) Joyful (b) Suspicious
(c) Cautious (d) Humble

रेलवे एनटीपीसी ऑनलाइन परीक्षा, 29 अप्रैल, 2016 (I-पाली)

उत्तर-(c)

जिस प्रकार Boastful (दंभी, घमंडी, दर्फी, शेखीबाज) का समानार्थक शब्द Arrogant (अहंकारी, घमंडी, हठी, हेकड़) है, उसी प्रकार Careful (सावधानी, होशियार, सचेत) का समानार्थक शब्द Cautious (सतर्क, सजग, बुद्धिमान) है।

29. दुखी से हंसमुख है, तो सहिष्णु से क्या है?
- (a) उदास (b) भयानक
(c) सहनशील (d) प्रतिवादी

रेलवे एनटीपीसी ऑनलाइन परीक्षा, 28 अप्रैल, 2016 (I-पाली)

उत्तर-(d)

जिस प्रकार 'दुखी' का विपरीतार्थक शब्द 'हंसमुख' है, उसी प्रकार सहिष्णु (Tolerant, Unbigoted) का विपरीतार्थक शब्द प्रतिवाद (Protesting) होगा।

30. राम से कौशल्या हैं, तो कर्ण से हैं _____

- (a) द्रौपदी (b) गंगा
(c) वृषाली (d) कुंती

रेलवे एनटीपीसी ऑनलाइन परीक्षा, 28 अप्रैल, 2016 (I-पाली)

उत्तर-(d)

जिस प्रकार राम, कौशल्या पुत्र थे, उसी प्रकार कर्ण, कुंती पुत्र थे।

31. यदि पक्षी तैरता है, तो मछली-

- (a) चलती है (b) तैरती है
(c) बोलती है (d) उड़ती है

R.R.C. रांची (ग्रुप-D) परीक्षा, 2013

उत्तर-(d)

यदि पक्षी उड़ने के बजाय तैरने लगेंगे तब मछली पानी में तैरने के बजाय हवा में उड़ने लगेंगी।

32. किताब से पेज है, तो खिड़की से क्या है?

- (a) जंगल (b) लकड़ी
(c) खिड़की का शीशा (d) कमरा

रेलवे एनटीपीसी ऑनलाइन परीक्षा, 28 अप्रैल, 2016 (I-पाली)

उत्तर-(*)

जिस प्रकार कई पृष्ठों (पेजों) से मिलकर एक किताब का निर्माण होता है, ठीक उसी प्रकार खिड़की का निर्माण लकड़ी के कई छोटे-छोटे खंडों से मिलकर होता है। हालांकि खिड़की का शीशा भी इसका एक अंग होगा किंतु प्रतिशतता के आधार पर खिड़की में लकड़ी का अंश अधिक होता है। हालांकि रेलवे भर्ती बोर्ड ने इसका उत्तर विकल्प (c) माना है जो कि त्रुटिपूर्ण है।

33. जिस प्रकार इंजीनियर संबंधित है इंजीनियरिंग से, उसी प्रकार डॉक्टर निम्नलिखित में से किससे संबंधित है?

- (a) दवाई (b) अस्पताल
(c) बीमारी (d) शरीर

रेलवे एनटीपीसी ऑनलाइन परीक्षा, 7 अप्रैल, 2016 (III-पाली)

रेलवे एनटीपीसी ऑनलाइन परीक्षा, 16 अप्रैल, 2016 (III-पाली)

उत्तर-(a)

जिस प्रकार इंजीनियर, इंजीनियरिंग करके निर्माण में सहयोग करता है, उसी प्रकार डॉक्टर, दवाई करके चिकित्सा में सहयोग करता है।

34. जिस प्रकार बॉक्सिंग संबंधित है रिंग से, उसी प्रकार टेनिस निम्नलिखित में से किससे संबंधित है?

- (a) कोर्ट (b) मैदान
(c) पुल (d) अखाड़ा

रेलवे एनटीपीसी ऑनलाइन परीक्षा, 2 अप्रैल, 2016 (II-पाली)

रेलवे एनटीपीसी ऑनलाइन परीक्षा, 12 अप्रैल, 2016 (III-पाली)

उत्तर-(a)

जिस प्रकार बॉक्सिंग का खेल रिंग में संपन्न होता है, उसी प्रकार टेनिस का खेल 'टेनिस कोर्ट' में संपन्न होता है।

35. यदि 'Delicious' संबंधित है 'Taste' से, उसी प्रकार 'Melodious' है _____ से

- (a) Speak (b) Highness
(c) Voice (d) Tongue

रेलवे एनटीपीसी ऑनलाइन परीक्षा, 7, 18 अप्रैल, 2016 (II-पाली)

उत्तर-(c)

जिस प्रकार 'Taste' संबंधित है 'Delicious' से, उसी प्रकार 'Melodious' (मधुर) संबंधित है 'Voice' (आवाज) से।

36. Vacant : Empty :: Sedate : ?

- (a) Defect (b) Car
(c) Cat (d) Calm

R.R.B.Group-D, 10 Dec. 2018 (I)

उत्तर-(d)

जिस प्रकार Vacant (रिक्त) का समानार्थी शब्द Empty (रिक्त) होता है, उसी प्रकार Sedate (शांत, संयम) का समानार्थी शब्द Clam (शांत) होगा। अतः विकल्प (d) सही उत्तर है।

37. Earth : Ball :: Panca ke : _____

- (a) Flat (b) Disc
(c) Soccer (d) Flag

R.R.B.Group-D, 1 Oct. 2018 (I)

उत्तर-(b)

जिस प्रकार, Earth गोल होती है और Ball भी गोल होता है। उसी प्रकार Pancake एक चपटी गोल परत होती है और Disc भी एक सपाट पतली गोलाकार वस्तु होती है।

38. Want : Yearn :: Punish :

- (a) Snub (b) Reprimand
(c) Jail (d) Shout

R.R.B.Group-D, 1 Oct. 2018 (I)

उत्तर-(a)

जिस प्रकार 'Want' (कमी/अभाव) के कारण 'Yearn' (उदासी) का भाव आता है उसी प्रकार Punish (दंड) के कारण Snub (अपमान) का भाव उत्पन्न होता है। Reprimand का अर्थ भर्त्सना, फटकारना होता है यह भी उत्तर हो सकता है जबकि भर्त्सना/फटकारना एक परिणाम है न कि भाव इसलिए अभीष्ट उत्तर विकल्प (a) होगा।

39. Hear : Listen :: Sense : ?

- (a) Understand (b) Vision
(c) Perceive (d) Dark

R.R.B. Group-D, 17 Dec., 2018 (II)

उत्तर-(c)

जिस प्रकार Hear (सुनना) और Listen (सुनना) समानार्थी शब्द हैं, उसी प्रकार Sense (समझ) और Perceive (समझ) समानार्थी शब्द हैं।

40. जैसा संबंध नीचे के युग्म में दिया है, उसके विपरीत संबंध वाले/युग्म का चयन करें।

भीतर : बाहर

- (a) दिन : रात (b) सूरज : तारे
(c) रोशनी : अंधेरा (d) सफेद : काला

रेलवे एनटीपीसी ऑनलाइन परीक्षा, 5 अप्रैल, 2016 (III-पाली)

उत्तर-(b)

भीतर तथा बाहर विपरीतार्थक शब्द हैं। अतः प्रश्नानुसार इसके विपरीत संबंध वाला युग्म सूरज एवं तारे होंगे। विकल्पों में दिए गए अन्य युग्म विपरीतार्थक शब्दों के युग्म हैं।

निर्देश : (प्रश्न 41 से 87 तक) दी गई समरूपता के आधार पर दिए गए विकल्पों में से नहीं दिया गया युग्म ज्ञात करें-

41. ऊपर : नीचे

- (a) पानी : बालू (b) समुद्र : झील
(c) अच्छा : बुरा (d) मधुमक्खी : बॉक्स

रेलवे एनटीपीसी ऑनलाइन परीक्षा, 9 अप्रैल, 2016 (III-पाली)

रेलवे एनटीपीसी ऑनलाइन परीक्षा, 3 मई, 2016 (III-पाली)

उत्तर-(c)

जिस प्रकार 'ऊपर' का विपरीतार्थक शब्द 'नीचे' होता है, उसी प्रकार 'अच्छा' का विपरीतार्थक शब्द बुरा होता है। अतः विकल्प (c) सही उत्तर होगा।

42. न्यूनतम : अधिकतम

- (a) सबसे खराब : सबसे अच्छा (b) खुश : प्रसन्न
(c) पहला : दूसरा (d) दुःखी : क्रोधित

रेलवे एनटीपीसी ऑनलाइन परीक्षा, 30 मार्च, 2016 (I-पाली)

उत्तर-(a)

जिस प्रकार 'न्यूनतम' का विपरीतार्थक शब्द 'अधिकतम' है उसी प्रकार 'सबसे खराब' का विपरीतार्थक शब्द 'सबसे अच्छा' होगा। अतः विकल्प (a) सही उत्तर होगा।

43. गंवार : सभ्य :: ? : ?

- (a) निर्दयी : वीर (b) जंगली : जानवर
(c) अंधेरा : रोशनी (d) निरक्षर : किताब

रेलवे एनटीपीसी ऑनलाइन परीक्षा, 12 अप्रैल, 2016 (III-पाली)

उत्तर-(c)

जिस प्रकार गंवार का विलोम सभ्य होगा, ठीक उसी प्रकार अंधेरा का विलोम 'रोशनी' होगा।

44. चढ़ना : पेड़ :: ? : ?

- (a) खेना : जलयान (b) उदय : शिखर
(c) आरोहण : चट्टान (d) संचिका : अंगुलि

रेलवे एनटीपीसी ऑनलाइन परीक्षा, 22 अप्रैल, 2016 (II-पाली)

उत्तर-(c)

जिस प्रकार पेड़ पर ऊपर की ओर चढ़ा जाता है, उसी प्रकार चट्टान या पहाड़ पर ऊपर की ओर चढ़ना आरोहण कहलाता है।

45. मच्छर : मलेरिया :: ? : ?

- (a) मछली : भोजन (b) सड़क : दुर्घटना
(c) मिट्टी : कटाव (d) तंबाकू : कैंसर

रेलवे एनटीपीसी ऑनलाइन परीक्षा, 18 अप्रैल, 2016 (I-पाली)

उत्तर-(d)

जिस प्रकार मच्छर, मलेरिया नामक बीमारी का कारण होते हैं, ठीक उसी प्रकार तंबाकू, कैंसर का कारण है।

46. पर्वत : ऊंचाई :: ? : ?

- (a) नदी : पानी (b) गुफा : गहराई
(c) घाटी : सुंदरता (d) चांद : परछाई

रेलवे एनटीपीसी ऑनलाइन परीक्षा, 18 अप्रैल, 2016 (II-पाली)

उत्तर-(b)

जिस प्रकार का संबंध पर्वत एवं ऊंचाई के मध्य है, ठीक उसी प्रकार का संबंध गुफा एवं गहराई के मध्य है। पर्वतों की विशिष्टता उनकी ऊंचाई होती है, जैसे ही गुफाओं की लंबाई मापने हेतु उनकी गहराई मापी जाती है।

47. द्रव : लीटर

- (a) वजन : किलोग्राम (b) फूल : फूलदान
(c) फेम : टेलीविजन (d) बुशेल : कॉर्न

R.R.B. Group-D, 1 Nov. 2018 (III)

उत्तर-(a)

जिस प्रकार द्रव को लीटर में मापते हैं, उसी प्रकार वजन को किलोग्राम में तौलते हैं।

48. मुस्कान : हंसी : रोना के लिए सही विकल्प ज्ञात करें।

- (a) तेवर : क्रोध : रोष
(b) छूना : पकड़ना : छोड़ना
(c) खड़ा होना : सोना : खेलना
(d) शाम : रात : दिन

रेलवे एनटीपीसी ऑनलाइन परीक्षा, 16 अप्रैल, 2016 (II-पाली)

उत्तर-(b)

जिस प्रकार मुस्कान एवं हंसी निकटतम समानार्थी हैं तथा रोना इनका विपरीतार्थक शब्द है, ठीक उसी प्रकार विकल्प (b) में दिए गए युग्म में छूना एवं पकड़ना निकटतम समानार्थी शब्द हैं तथा छोड़ना इनका विपरीतार्थक शब्द है।

49. तीर : धनुष :: ? : ?

- (a) फुटबॉल : हाथ (b) सलाद : चाकू
(c) गोली : बंदूक (d) धुआं : पानी

रेलवे एनटीपीसी ऑनलाइन परीक्षा, 5 अप्रैल, 2016 (III-पाली)

उत्तर-(c)

जिस प्रकार का संबंध 'तीर : धनुष' के मध्य है, ठीक उसी प्रकार का संबंध 'गोली : बंदूक' के मध्य है।

50. कोलकाता : पश्चिम बंगाल :: ? : ?

- (a) पुणे : महाराष्ट्र (b) ग्वालियर : मध्य प्रदेश
(c) जयपुर : राजस्थान (d) कानपुर : उत्तर प्रदेश

R.R.C. जयपुर (ग्रुप-D) परीक्षा, 2014

उत्तर (c)

जिस प्रकार पश्चिम बंगाल की राजधानी कोलकाता है, उसी प्रकार राजस्थान की राजधानी जयपुर है।

51. ताजमहल : आगरा :: ? : ?

- (a) अमृतसर : स्वर्ण मंदिर (b) लाल किला : दिल्ली
(c) दिल्ली : कुतुबमीनार (d) नई दिल्ली : इंडिया गेट

R.R.C. जयपुर (ग्रुप-D) परीक्षा, 2014

उत्तर (b)

दिए गए प्रश्न में पहले ऐतिहासिक इमारत उसके पश्चात जहां वह स्थित है, उस शहर का नाम दिया गया है, जैसे- ताजमहल, आगरा में स्थित है, उसी प्रकार लाल किला, दिल्ली में स्थित है।

52. अंधेरा (Darkness) : लैंप (Lamp) :: ? : ?

- (a) थकान : व्यायाम (Fatigue : Exercise)
(b) प्यास : पानी (Thirst : Water)
(c) दवाई : बीमारी (Medicine : Illness)
(d) अध्ययन : कक्षा (Study : Classroom)

R.R.C. पटना (ग्रुप-D) परीक्षा, 2014

उत्तर (b)

जिस प्रकार लैंप (Lamp) जलाने से अंधेरा (Darkness) मिट जाता है, उसी प्रकार पानी (Water) पीने से प्यास (Thirst) मिट जाती है।

53. दिमाग : शरीर :: ? : ?

- (a) जल : वायु (b) सी. पी. यू. : हार्ड डिस्क
(c) पोट : तेल (d) सॉफ्टवेयर : कंप्यूटर

R.R.C. अहमदाबाद (ग्रुप-D) परीक्षा, 2014

उत्तर (d)

जिस प्रकार 'दिमाग', शरीर को नियंत्रित करता है, उसी प्रकार 'सॉफ्टवेयर', 'कंप्यूटर' को नियंत्रित करता है।

54. क्रिकेट : पिच :: ? : ?

- (a) पोट : गोदी (b) नाव : बंदरगाह
(c) कुश्ती : पथ (d) मुक्केबाजी : प्रांगण

R.R.C. बिलासपुर (ग्रुप-D) परीक्षा, 2014

उत्तर (d)

जिस प्रकार 'क्रिकेट' को 'पिच' पर खेला जाता है, उसी प्रकार 'मुक्केबाजी' को 'प्रांगण' में खेला जाता है।

55. हृदय : हृदयविज्ञान :: ? : ?

- (a) मस्तिष्क : मनोविज्ञान
(b) इतिहास : ऊतक विज्ञान
(c) नागरिक शास्त्र : राज्यतंत्र
(d) जीवाश्म : जीवाश्म विज्ञान

R.R.C. बिलासपुर (ग्रुप-D) परीक्षा, 2014

उत्तर (d)

जिस प्रकार हृदय के अध्ययन को हृदयविज्ञान कहते हैं, उसी प्रकार जीवाश्म के अध्ययन को जीवाश्म विज्ञान कहते हैं।

56. अग्निबाण : ईंधन :: ? : ?

- (a) मानव : ऊर्जा (b) यंत्र : तेल
(c) विद्युत प्रवाह : विद्युत (d) नदी : पानी

R.R.C. बिलासपुर (ग्रुप-D) परीक्षा, 2014

उत्तर (a)

जिस प्रकार 'अग्निबाण' को कार्य करने के लिए 'ईंधन' की आवश्यकता होती है, उसी प्रकार 'मानव' को कार्य करने के लिए 'ऊर्जा' की आवश्यकता होती है।

57. पक्षी : पंख :: ? : ?

- (a) व्हेल : पानी (b) कुत्ता : फेफड़े
(c) कार : पहिया (d) पेन : कागज

R.R.C. हाजीपुर (ग्रुप-D) परीक्षा, 2014

R.R.C. बिलासपुर (ग्रुप-D) परीक्षा, 2014

उत्तर (c)

जिस प्रकार 'पक्षी' को उड़ने के लिए 'पंख' की आवश्यकता होती है, उसी प्रकार 'कार' को चलने के लिए 'पहिए' की आवश्यकता होती है।

58. कैंची : कपड़ा :: ? : ?

- (a) पत्थर : चक्की (b) कुल्हाड़ी : लकड़ी
(c) चाकू : पत्थर (d) बंदूक : शिकार

R.R.C. इलाहाबाद (ग्रुप-D) परीक्षा, 2014

उत्तर (b)

जिस प्रकार कपड़ा को काटने के लिए कैंची का प्रयोग किया जाता है, उसी प्रकार लकड़ी को काटने के लिए कुल्हाड़ी का प्रयोग किया जाता है।

59. हिटलर : जर्मनी :: ? : ?

- (a) शेक्सपियर : इंग्लैंड (b) मुसोलिनी : इटली
(c) तुलसीदास : भारत (d) बोरिस येल्तसिन : रूस

R.R.C. इलाहाबाद (ग्रुप-D) परीक्षा, 2013

R.R.C. हाजीपुर (ग्रुप-D) परीक्षा, 2014

उत्तर (b)

जिस प्रकार हिटलर जर्मनी देश का तानाशाह था, उसी प्रकार मुसोलिनी, इटली देश का तानाशाह था।

60. प्रस्तावना : निष्कर्ष :: ? : ?

- (a) अभिवादन : अलविदा (b) जमा : लेना
(c) साथी : दुर्जन (d) मिश्रण : निकलना

R.R.C. इलाहाबाद (ग्रुप-D) परीक्षा, 2013

उत्तर (a)

जिस प्रकार निबंध का प्रारंभ प्रस्तावना से एवं अंत निष्कर्ष से होता है, उसी प्रकार आगंतुक के आने पर अभिवादन एवं जाने पर अलविदा कहा जाता है।

61. कागज : कलम :: ? : ?

- (a) पेंसिल : कागज (b) सीसा : पेंसिल
(c) कागज : पेंसिल (d) स्याही : कलम

R.R.C. रांची (ग्रुप-D) परीक्षा, 2013

उत्तर (c)

जिस प्रकार कलम से कागज पर लिखा जाता है, उसी प्रकार पेंसिल से भी कागज पर लिखा जाता है।

62. विमनी : धुआं :: ? : ?

- (a) चाय : केतली (b) विमनी मिट्टी : सिरेमिक
(c) घर : छत (d) बंदूक : गोली

R.R.C. हाजीपुर (ग्रुप-D) परीक्षा, 2013

उत्तर (d)

जिस प्रकार विमनी से धुआं निकलता है, उसी प्रकार बंदूक से गोली निकलती है।

63. जंगली : सभ्य :: ? : ?

- (a) निरक्षर : पुस्तक (b) अंधेरा : रोशन
(c) जंगली : पशु (d) पाशिवक : वीर

R.R.C. हाजीपुर (ग्रुप-D) परीक्षा, 2013

उत्तर (b)

जिस प्रकार 'जंगली' का विपरीतार्थक शब्द 'सभ्य' होता है, उसी प्रकार 'अंधेरा' का विपरीतार्थक शब्द 'रोशन' होता है।

64. उपग्रह : ग्रहपथ :: ? : ?

- (a) प्रक्षेपास्त्र : प्रक्षेपमार्ग (b) तीर : परास
(c) गोली : नली (d) ऊपर उठाने का यंत्र : धुरा

R.R.B. चेन्नई (C.C. एवं T.C.) परीक्षा, 2004

R.R.B. चेन्नई (T.C. & C.C.) परीक्षा, 2002

उत्तर (a)

जिस प्रकार उपग्रह का कोई ग्रहपथ होता है, ठीक उसी प्रकार प्रक्षेपास्त्र का प्रक्षेपमार्ग होता है।

65. भुरभुरा : टूटना :: ? : ?

- (a) कांच : तिड़कना (b) पैना : खरोंच
(c) वृक्ष : हवा (d) लचीला : मुड़ना

R.R.B. चेन्नई (C.C./T.C.) परीक्षा, 2004

उत्तर (d)

जिस प्रकार भुरभुरा में टूट जाने का गुण होता है, उसी प्रकार लचीला में मुड़ने का गुण होता है।

66. काला : दुःख :: ? : ?

- (a) काला : दाह संस्कार (b) लाल : खून
(c) विक्टोरिया क्रॉस : बहादुरी (d) ईसाई धर्म : क्रॉस

R.R.B. रांची (A.S.M.) परीक्षा, 2002
R.R.B. जम्मू (C.C.) परीक्षा, 2006

उत्तर (c)

काला, दुःख का प्रतीक है। विक्टोरिया क्रॉस, बहादुरी का प्रतीक है।

67. चाप : वृत्त :: ? : ?

- (a) वर्ग : चतुर्भुज (b) सीधी रेखा : त्रिभुज
(c) रेखा : कोण (d) इनमें से कोई नहीं

R.R.B. जम्मू (J. Clerk) परीक्षा, 2001

उत्तर (b)

जिस प्रकार चाप वृत्त का एक भाग होता है, उसी प्रकार 'सीधी रेखा' त्रिभुज का एक भाग होती है।

68. चतुर्भुज : पंचभुज :: ? : ?

- (a) त्रिभुज : चतुर्भुज (b) कर्ण : परिमाण
(c) भुजा : कोण (d) इनमें से कोई नहीं

R.R.B. जम्मू (J. Clerk) परीक्षा, 2001

उत्तर (a)

जिस प्रकार 'चतुर्भुज' में 'पंचभुज' की अपेक्षा एक भुजा कम होती है, उसी प्रकार त्रिभुज में 'चतुर्भुज' की अपेक्षा एक भुजा कम होती है।

69. नाव : पानी :: ? : ?

- (a) नाव : पानी का जहाज (b) पानी का जहाज : हवाई जहाज
(c) कार : जमीन (d) इनमें से कोई नहीं

R.R.B. जम्मू (J. Clerk) परीक्षा, 2001

उत्तर (c)

जिस प्रकार 'नाव' 'पानी' में चलती है, उसी प्रकार 'कार' 'जमीन' पर चलती है।

70. वृक्ष : तना :: ? : ?

- (a) सड़क : पटरी (b) माइक्रोस्कोप : लेंस
(c) शावक (कब) : बाघ (d) अधिकारी : अधीनस्थ कर्मचारी

R.R.B. जम्मू (J. Clerk) परीक्षा, 2001

उत्तर (b)

जिस प्रकार 'वृक्ष' का एक भाग 'तना' होता है, उसी प्रकार 'माइक्रोस्कोप' का एक भाग 'लेंस' होता है।

71. गर्म : उष्ण :: ? : ?

- (a) जलवायु : मौसम
(b) फ्राइड अण्डा : उबला हुआ अंडा
(c) चमकीला : प्रतिभा
(d) सरेस : चिपकाना

R.R.B. जम्मू (A.S.M.) परीक्षा, 2005

R.R.C. हुबली (ग्रुप-D) परीक्षा, 2014

उत्तर (a)

जिस प्रकार गर्म के लिए 'उष्ण' शब्द का प्रयोग किया जाता है, उसी प्रकार सामान्य तौर पर जलवायु के लिए 'मौसम' शब्द का प्रयोग किया जाता है।

नोट : भूगोल में मौसम व जलवायु अलग-अलग संदर्भों में प्रयुक्त होते हैं।

72. हथकड़ी : कैदी :: ? : ?

- (a) पूँछ : पतंग (b) अंगूठी : अंगूली
(c) जूते : पैर (d) पट्टा : कुत्ता

R.R.B. कोलाकाता (A.S.M.) परीक्षा, 2005

उत्तर (d)

जिस प्रकार 'हथकड़ी' कैदी को पहनाया जाता है, उसी प्रकार 'पट्टा' कुत्ता को पहनाया जाता है।

73. अज्ञान : गरीबी :: ? : ?

- (a) धन : डॉलर (b) स्कूल : उत्कर्ष
(c) शिक्षा : धन (d) रक्त : घाव

R.R.B. जम्मू (A.S.M.) परीक्षा, 2006

उत्तर (c)

जिस प्रकार 'अज्ञानता' व्यक्ति को गरीबी की ओर ले जाती है, ठीक उसी प्रकार शिक्षा, व्यक्ति को धनोपार्जन में सहायत करती है।

74. प्रेरणा : कविता :: ? : ?

- (a) संगीत : स्वर (b) धूल : बीमारी
(c) ब्रश : चित्रकारी (d) विचार : मस्तिष्क

R.R.B. महेन्द्रघाट (T.A./C.A./E.C.R.C.) परीक्षा, 2006

उत्तर (b)

जिस प्रकार प्रेरणा, कविता को जन्म देती है उसी प्रकार धूल, बीमारी को जन्म देती है।

75. मकड़ी : जाला :: ? : ?

- (a) स्याही : कलम (b) मुर्गा : मुर्गी
(c) अध्यापक : विद्यार्थी (d) कवि : कविता

R.R.B. भुवनेश्वर (C.C./T.C./E.C.R.C.) परीक्षा, 2006

R.R.B. हाजीपुर (Group "D") परीक्षा, 2008, 2013

उत्तर (d)

जिस प्रकार जाले की रचना मकड़ी द्वारा किया जाता है, उसी प्रकार कविता की रचना कवि द्वारा की जाती है।

76. रॉकेट : ईंधन :: ? : ?

- (a) मानव : ऊर्जा (b) मशीन : तेल
(c) करेंट : बिजली (d) नदी : जल

R.R.B. कोलाकाता (A.S.M.) परीक्षा, 2006

R.R.B. गोस्वपुर (T.C./C.C.) परीक्षा, 2008

उत्तर (a)

जिस प्रकार 'रॉकेट' को चलने (उड़ने) के लिए ईंधन की आवश्यकता होती है, उसी प्रकार 'मानव' को भी काम करने के लिए ऊर्जा की आवश्यकता होती है।

77. जूते : मोची :: ? : ?

- (a) चश्में : चश्मासाज (b) शिक्षा : शिक्षक
(c) ऑक्सीजन : संयंत्र (d) भोजन : रसोईघर

R.R.C. हाजीपुर (ग्रुप-D) परीक्षा, 2011

उत्तर (a)

जिस प्रकार जूते, मोची बनाता है, उसी प्रकार चश्में, चश्मासाज बनाता है।

78. गरीबी : समृद्धि :: ? : ?

- (a) पराक्रम : भीरुता (b) संत : कुटिल
(c) संक्षेपण : स्फ्रीति (d) सूक्ष्म : अदृश्य

R.R.C. चेन्नई (ग्रुप-D) परीक्षा, 2011

R.R.C. हाजीपुर (ग्रुप-D) परीक्षा, 2012

उत्तर (a)

गरीबी का विपरीतार्थक शब्द समृद्धि होता है, उसी प्रकार पराक्रम का विपरीतार्थक भीरुता होता है।

79. कीड़े : सब्जियां :: ? : ?

- (a) आग : कोयला (b) गहने : दुल्हन
(c) दीमक : लकड़ी (d) कुत्ता : बिल्ली

R.R.B. कोलकाता, भुवनेश्वर (T.A.) परीक्षा, 2002

उत्तर (c)

सब्जियों में कीड़े लगते हैं। लकड़ी में दीमक लगते हैं।

80. झील : पानी :: ? : ?

- (a) बर्फ : ठंड (b) समुद्र : जहाज
(c) स्टेडियम : क्रिकेट (d) विद्यालय : बच्चे
(e) भवन : कंक्रीट

R.R.B. कोलकाता, भुवनेश्वर (T.A.) परीक्षा, 2002

उत्तर (d)

झील में पानी होता है। विद्यालय में बच्चे होते हैं।

81. दर्द : औषधि :: ? : ?

- (a) दुःख : सान्त्वना (b) समाधि : मुर्दाघर
(c) दर्द : प्रत्यर्पण (d) आराम : उत्तेजक औषधि

R.R.B. रांची (Asst.Dri.) परीक्षा, 2003

R.R.B. गोरखपुर (T.C./C.C.) परीक्षा, 2008

उत्तर (a)

औषधि दर्द को कम करती है। सान्त्वना दुःख को कम करती है।

82. ट्रैक : ट्रेन :: ? : ?

- (a) पेट्रोल : कार (b) पहिए : बाइसाइकिल
(c) सड़क : ट्रक (d) मंदिर : देवता
(e) लोग : भीड़

R.R.B. कोलकाता, भुवनेश्वर (T.A.) परीक्षा, 2002

R.R.B. रांची (A.S.M.) परीक्षा, 2007

उत्तर (c)

जिस प्रकार ट्रैक पर ट्रेन चलती है, उसी प्रकार सड़क पर ट्रक चलती है।

83. टीवी : रेडियो :: ? : ?

- (a) नृत्य : संगीत (b) बीमार : वैद्य
(c) कोट : स्वेटर (d) शिप : डेक
(e) राज्य : राष्ट्र

R.R.B. कोलकाता, भुवनेश्वर (T.A.) परीक्षा, 2002

उत्तर (a)

जिस प्रकार टीवी देखा जाता है और रेडियो सुना जाता है, उसी प्रकार नृत्य देखा जाता है और संगीत सुना जाता है।

84. रोशनी : मोमबत्ती :: ? : ?

- (a) व्यायाम : शक्ति (b) डायटिंग : ओवरवेट
(c) पॉवर : बैटरी (d) ऊष्मा : कॉइल
(e) ऑटोमोबाइल : इंजन

R.R.B. भुवनेश्वर (C. Inspector) परीक्षा, 2005

R.R.B. कोलकाता (T.C./C.C.) परीक्षा, 2007

उत्तर (c)

जिस प्रकार मोमबत्ती से रोशनी मिलती है, उसी प्रकार बैटरी से पॉवर मिलती है।

85. Audacious : Bold

- (a) Strict : Austere
(b) Severe : Gentle
(c) Benign : Malign
(d) Sad : Bli the

रेलवे एनटीपीसी ऑनलाइन परीक्षा, 7 अप्रैल, 2016 (II-पाली)

उत्तर-(a)

जिस प्रकार प्रश्न में दिया गया युग्म Audacious (निडर, निर्भीक, साहसी) तथा Bold (वीर, साहसी) समानार्थक शब्द हैं, ठीक उसी प्रकार विकल्प (a) में दिए गए शब्द Strict (सख्त, कठोर) तथा Austere (कठिन, कठोर, तीक्ष्ण, सख्त) समानार्थी शब्दों का युग्म है।

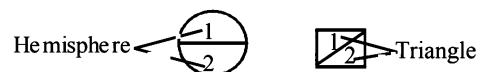
86. Sphere : Hemisphere

- (a) Full Moon : New Moon
(b) Desktop : Tablet
(c) Square : Triangle
(d) Full Day : Night

रेलवे एनटीपीसी ऑनलाइन परीक्षा, 31 मार्च, 2016 (III-पाली)

उत्तर-(c)

जिस प्रकार एक गोले (Sphere) को ठीक बीचों-बीच से पृथक कर दो अर्द्धगोले (Hemisphere) प्राप्त होते हैं, उसी प्रकार एक वर्ग (Square) को त्रिभुज (Diagonally) काटने पर दो त्रिभुज (Triangle) प्राप्त होते हैं।



87. यदि कंजूस (Miser) : अपव्ययी (Spendthrift) है, तो रात (Night) : _____
 (a) चांद (b) सूर्य का प्रकाश
 (c) दिन (d) अंधेरा

रेलवे एनटीपीसी ऑनलाइन परीक्षा, 22 अप्रैल, 2016 (I-पली)

उत्तर-(c)

जिस प्रकार कंजूस (Miser) का विलोम अपव्ययी (Spendthrift) अर्थात 'अत्यधिक खर्च करने वाला' है, ठीक उसी प्रकार रात (Night) का विलोम दिन (Day) है।

निर्देश : (प्रश्न 88 से 140 तक) निम्नलिखित में पहले दो अक्षरों के बीच एक निश्चित संबंध है। दिए गए विकल्पों में से उस शब्द/अक्षर या शब्द युग्म/अक्षर युग्म का चयन करें जो तीसरे शब्द के साथ वैसा ही संबंध रखता है।

88. ACE : FHJ :: OQS : _____

- (a) TXV (b) TVX
 (c) PRS (d) RPS

रेलवे एनटीपीसी ऑनलाइन परीक्षा, 19 जनवरी, 2017 (I-पली)

उत्तर-(b)

ACE : FHJ :: OQS : _____
 (1) (3) (5) (15) (17) (19)
 A C E O Q S
 +5↓ +5↓ +5↓ +5↓ +5↓ +5↓
 F H J T V X
 (6) (8) (10) (20) (22) (24)
 अतः विकल्प (b) सही उत्तर है।

89. EIMQUY : CGKOSW :: BFJNRV : ?

- (a) DHLPTX (b) CGKOSW
 (c) AEIMQU (d) ZDHLPT

रेलवे एनटीपीसी ऑनलाइन मुख्य परीक्षा, 18 जनवरी, 2017 (I-पली)

उत्तर-(d)

जिस प्रकार
 E I M Q U Y -2 C G K O S W
 -2
 -2
 -2
 -2
 -2
 उसी प्रकार
 B F J N R V Z D H L P T
 -2
 -2
 -2
 -2
 -2
 अतः ? के स्थान पर ZDHLPT होगा।

90. RMSK : SLUI :: KMFZ : ?

- (a) HKIB (b) LHKX
 (c) LIHB (d) LLHX

रेलवे एनटीपीसी ऑनलाइन मुख्य परीक्षा, 18 जनवरी, 2017 (I-पली)

उत्तर-(d)

जिस प्रकार
 R M S K : S L U I
 +1
 -1
 +2
 -2
 उसी प्रकार
 K M F Z : L L H X
 +1
 -1
 +2
 -2
 अतः KMFZ : LLHX होगा।

91. TRADE : UQBCF :: PLATE : ?

- (a) QMBUF (b) QKBSF
 (c) QKBUF (d) QMZUD

R.R.B. इलाहाबाद (T.C.) परीक्षा, 2009

उत्तर (b)

जिस प्रकार
 T R A D E : U Q B C F
 +1
 -1
 +1
 -1
 उसी प्रकार
 P L A T E : Q K B S F
 +1
 -1
 +1
 -1
 +1

92. COUNSEL : BITIRAK :: GUIDANCE : ?

- (a) FPHZZKAB (b) HOHYBJBA
 (c) EOHYZKBB (d) FOHYZJBB

R.R.B. इलाहाबाद (A.S.M.) परीक्षा, 2010

उत्तर (d)

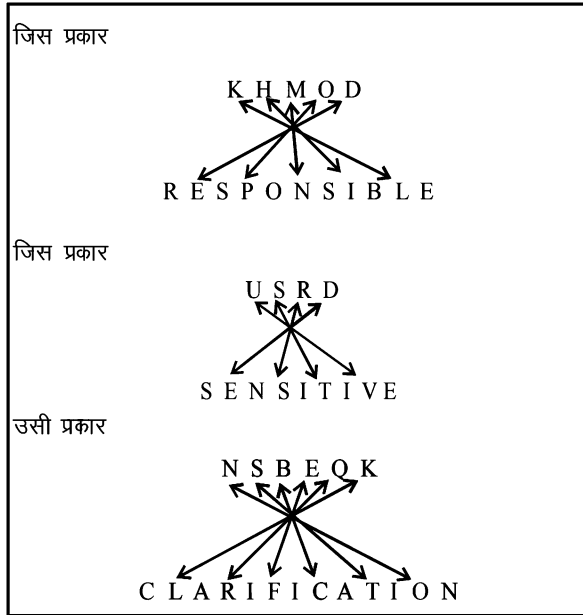
जिस प्रकार
 C O U N S E L : B I T I R A K
 -6
 -5
 -4
 -1
 -1
 -1
 उसी प्रकार
 G U I D A N C E : F O H Y Z J B B

93. RESPONSIBLE : KHMOD :: SENSITIVE : USRD
:: CLARIFICATION : ?

- (a) KSEBSN (b) MHZHHZ
(c) NSBEQK (d) PUDGSM

R.R.B. इलाहाबाद (A.S.M.) परीक्षा, 2010

उत्तर (c)

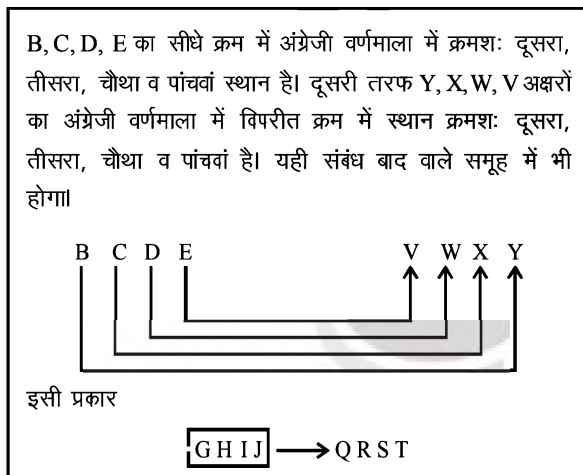


94. BCDE : VWXY :: ? : QRST

- (a) HIJK (b) GHIJ
(c) MNOP (d) CDEF

R.R.B. इलाहाबाद (A.S.M.) परीक्षा, 2005

उत्तर (b)



95. STARS : RANK :: ? : ?

- (a) STARS : FORTUNE
(b) SKY : MILKWAY
(c) RED : DANGER
(d) BLUE : BLACK

R.R.B. कोलकाता (A.S.M.) परीक्षा, 2005

R.R.B. रांची (A.S.M.) परीक्षा, 2002

उत्तर (c)

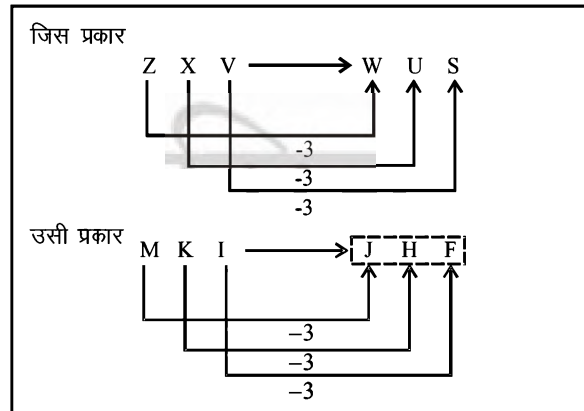
जिस प्रकार 'Stars' किसी सैन्य-पदों का Rank प्रदर्शित करता है, उसी प्रकार 'Red' का निशान Danger (खतरा) को प्रदर्शित करता है।

96. ZXV : WUS :: MKI : ?

- (a) VUS (b) UWY
(c) ONL (d) JHF

R.R.B. इलाहाबाद (A.C./C.C./T.C.) परीक्षा, 2006

उत्तर (d)

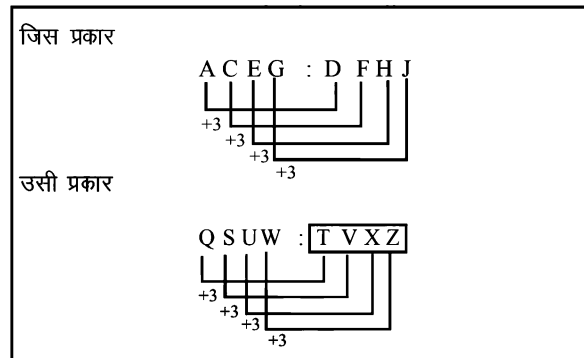


97. ACEG : DFHJ :: QSUW ?

- (a) KMNP (b) MNPR
(c) TQST (d) TVXZ

R.R.B. इलाहाबाद (J.A.A.) परीक्षा, 2010

उत्तर (d)

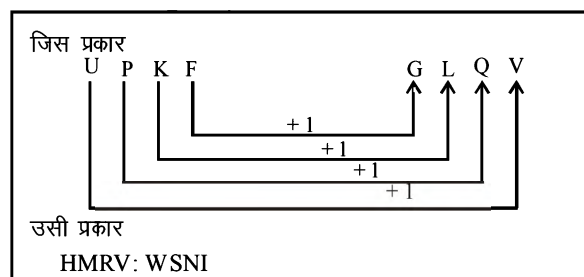


98. UPKF : GLQV :: HMRV : ?

- (a) JOTY (b) XSNY
(c) WSNI (d) INSX

R.R.B. इलाहाबाद (G.G./E.C.R.C.) परीक्षा, 2005

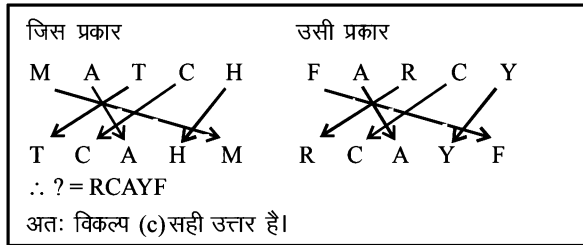
उत्तर (c)



99. MATCH : TCAHM :: FARC Y : _____ ?
 (a) RACYF (b) RCAFY
 (c) RCAYF (d) RCYAF

R.R.B. Group-D, 12 Nov. 2018 (I)

उत्तर—(c)

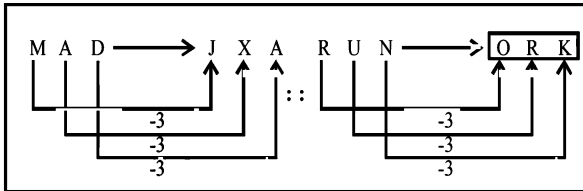


100. MAD : JXA :: RUN : ?

- (a) OSQ (b) PRJ
 (c) UXQ (d) ORK

R.R.B. भुवनेश्वर (C.C./T.C./ इन्क्वायरी-कम-एनाउंसर) परीक्षा, 2006

उत्तर (d)

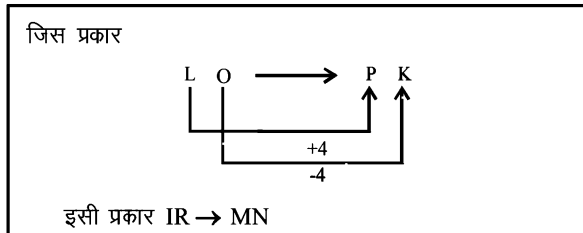


101. LO : PK :: IR : ?

- (a) GT
 (b) SH
 (c) MN
 (d) FU

R.R.B. चंडीगढ़ (T.A./C.A./E.C.R.C.) परीक्षा, 2006

उत्तर (c)

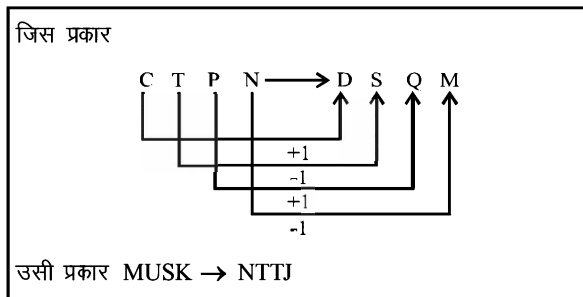


102. CTPN : DSQM :: MUSK : ?

- (a) NUTL (b) NTTJ
 (c) NTTL (d) LTRJ

R.R.B. चंडीगढ़ (T.A./C.A./E.C.R.C.) परीक्षा, 2006

उत्तर (b)

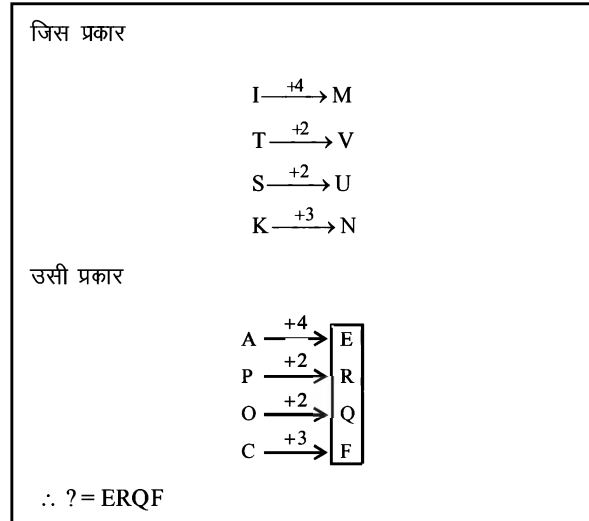


103. APOC : ? :: ITSK : MVUN

- (a) EQRH (b) DQRH
 (c) ERQF (d) DRQF

R.R.B. इलाहाबाद (A.S.M.) परीक्षा, 2005

उत्तर (c)

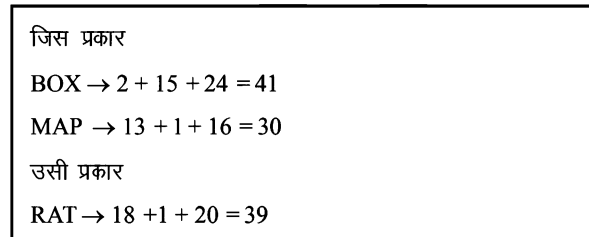


104. BOX : 41, MAP : 30 है, तो RAT : _____ होगा।

- (a) 38 (b) 39
 (c) 41 (d) 40

R.R.B. Group-D, 1 Nov. 2018 (III)

उत्तर—(b)



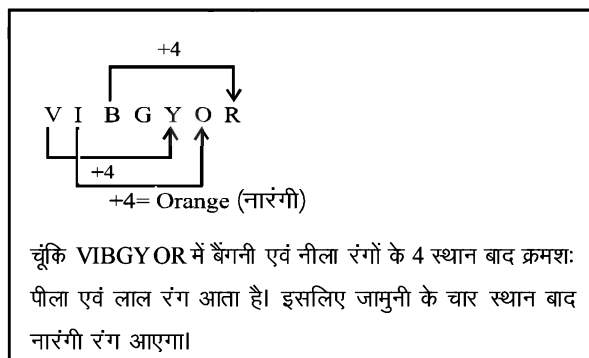
105. बैंगनी : पीला, नीला : लाल, जामुनी : ?

- (a) सफेद (b) काला
 (c) पीला (d) नारंगी

R.R.B. भुवनेश्वर (Acc. Asst.) परीक्षा, 2006

R.R.B. इलाहाबाद (A.S.M.) परीक्षा, 2009

उत्तर (d)



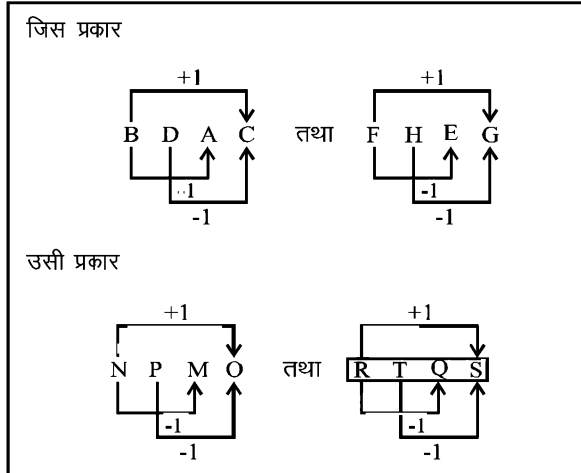
106. BDAC : FHEG :: NPMO : ?

- (a) RQST (b) QTRS
(c) TRQS (d) RTQS

R.R.B. कोलकाता (A.S.M.) परीक्षा, 2006

R.R.B. इलाहाबाद (Asst. Loco. Pai.) परीक्षा, 2008

उत्तर (d)



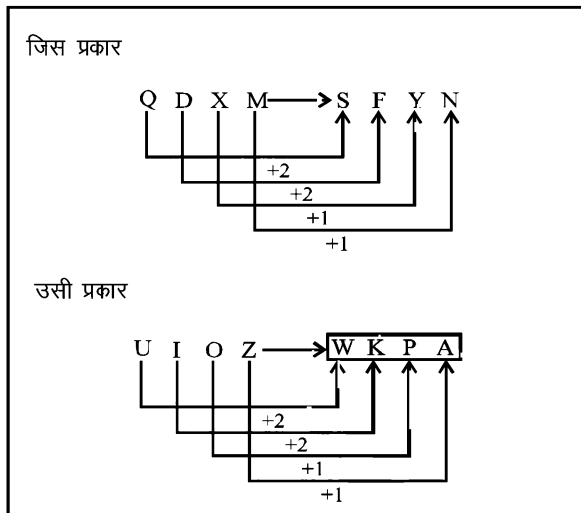
107. QDXM : SFYN :: UIOZ : ?

- (a) PAQM (b) LPWA
(c) QNLA (d) WKPA

R.R.B. कोलकाता (A.S.M.) परीक्षा, 2006

R.R.B. अजमेर (E.C.R.C.) परीक्षा, 2008

उत्तर (d)

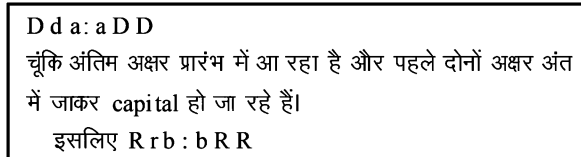


108. Dda : aDD :: Rrb : ?

- (a) BBr (b) bRR
(c) RRD (d) DDD

R.R.B. कोलकाता (Traffic/Driv.) परीक्षा, 2002

उत्तर (b)



109. EGIMP : HLQU :: FHJL : ?

- (a) GJMP (b) GMJP
(c) JGPM (d) HKNQ
(e) उपर्युक्त में से कोई नहीं

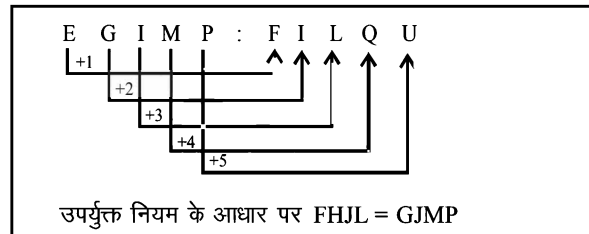
R.R.B. अजमेर (E.C.R.C.) परीक्षा, 2008

R.R.B. भुवनेश्वर (A.S.M.) परीक्षा, 2002

R.R.B. इलाहाबाद (Asst. Loco. Pai.) परीक्षा, 2007

R.R.B. (D.M.R.C.) परीक्षा, 2005

उत्तर (a)



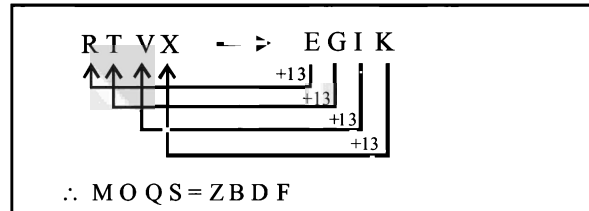
110. RTVX : EGIK :: MOQS : ?

- (a) TUVW (b) HJKL (c) IKMO
(d) ABCD (e) इनमें से कोई नहीं

R.R.B. कोलकाता (Traffic/Driv.) परीक्षा, 2002

R.R.B. इलाहाबाद (Asst. Loco. Pai.) परीक्षा, 2007

उत्तर (e)

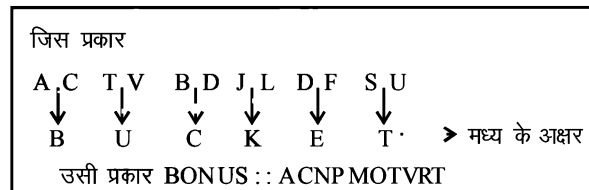


111. BUCKET : ACTVB DJLDFSU :: BONUS : ?

- (a) ACNPMOTVRT (b) ACMNOMTVRT
(c) SUNOB (d) ACMNMO TURT
(e) इनमें से कोई नहीं

R.R.B. कोलकाता (Traffic/Driv.) परीक्षा, 2002

उत्तर (a)

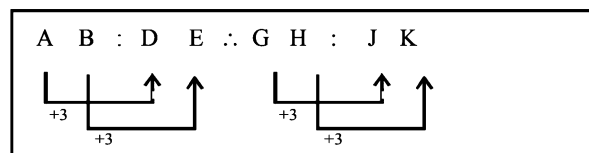


112. AB : DE :: ? : ?

- (a) GH : JK (b) HI : RS
(c) GH : LK (d) ED : BA

R.R.B. मुंबई, भोपाल (Dies/Elec. Driv.) परीक्षा, 2003

उत्तर (a)

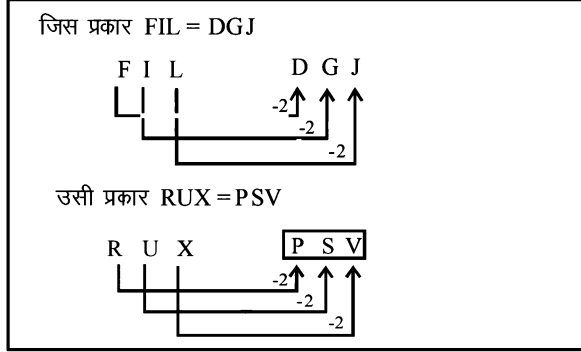


113. FIL : DGJ :: R U X : ?

- (a) GIK (b) BDF
(c) PSV (d) LVP
(e) उपर्युक्त में कोई नहीं

R.R.B. कोलकाता, भुवनेश्वर (T.C.) परीक्षा, 2003
R.R.B. इलाहाबाद (Asst.Loco.Pai.) परीक्षा, 2007

उत्तर (c)

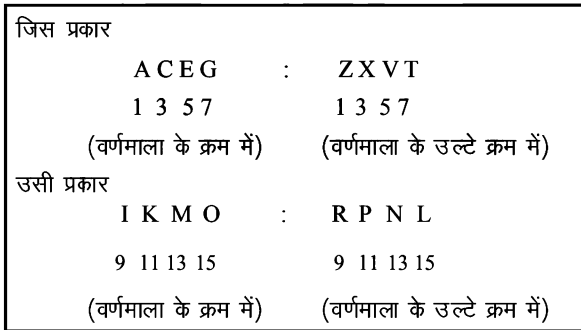


114. ACEG : ZXVT :: IKMO : ?

- (a) YACE (b) RPLN
(c) TQOM (d) RPNL

D.M.R.C. परीक्षा, 2002

उत्तर (d)

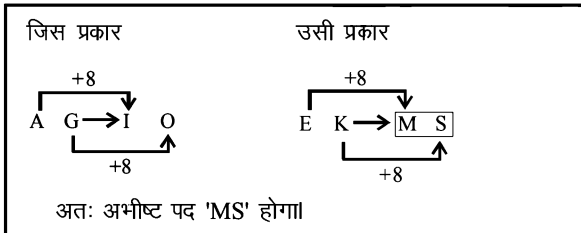


115. AG : IO :: EK : ?

- (a) MS (b) LR
(c) PV (d) SY

R.R.B. त्रिवेन्द्रम (Dies/Elec.Asst.Driv.) परीक्षा, 2004

उत्तर (a)



116. Race : Fatigue :: Fast : ?

- (a) Hunger
(b) Food
(c) Race
(d) Laziness
(e) उपरोक्त में से कोई नहीं

R.R.B. सिकन्दराबाद (A.S.M.) परीक्षा, 2001

R.R.B. दिल्ली (ग्रुप-D) परीक्षा, 2014

उत्तर (a)

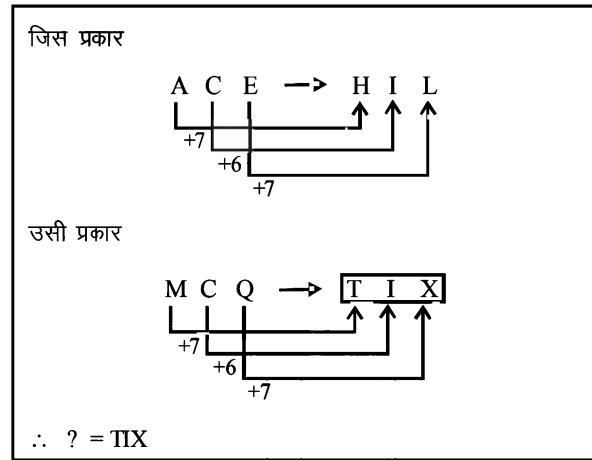
जिस प्रकार Race करने वाले व्यक्ति को थकान (fatigue) महसूस होती है, उसी प्रकार fast रखने वाले व्यक्ति को भूख (Hunger) महसूस होती है।

117. ACE : HIL :: MCQ : ?

- (a) TUX
(b) TVX
(c) XVT
(d) इनमें से कोई नहीं

R.R.C. सिकंदराबाद (ग्रुप-D) परीक्षा, 2013

उत्तर (d)

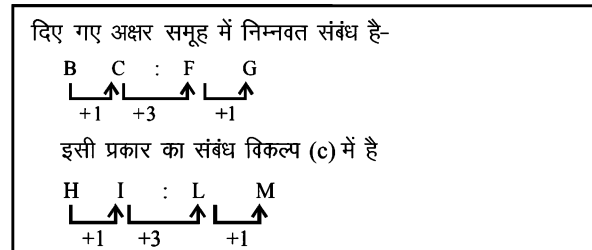


118. BC : FG :: ? : ?

- (a) AD : PQ (b) JK : LM
(c) HI : LM (d) PQ : ST

R.R.B. भुवनेश्वर (A.S.M.) परीक्षा, 2004

उत्तर (c)

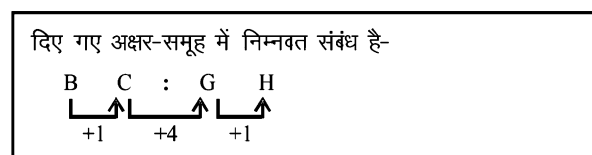


119. BC : GH :: ? : ?

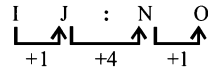
- (a) IJ : NO (b) CD : FG
(c) DE : JK (d) IJ : MN
(e) उपरोक्त में से कोई नहीं

R.R.B. भुवनेश्वर (A.S.M.) परीक्षा, 2004

उत्तर (a)



इस प्रकार का संबंध विकल्प (a) में है



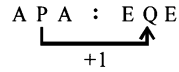
120. APA : EQE :: ? : ?

- (a) BQB (b) FGF
(c) LML : URU (d) IRI : OSO
(e) उपरोक्त में से कोई नहीं

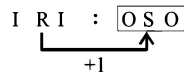
R.R.B. भुवनेश्वर (A.S.M.) परीक्षा, 2004

उत्तर (d)

दिए गए अक्षर-समूह में निम्नवत संबंध है-



इस प्रकार का संबंध विकल्प (d) में है



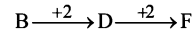
121. BACE : DACE :: FACE : ?

- (a) LACE (b) HACE
(c) NACE (d) HASE
(e) उपरोक्त में से कोई नहीं

R.R.B. भुवनेश्वर (A.S.M.) परीक्षा, 2004

उत्तर (b)

दिए गए मोटे अक्षर समूहों के प्रथम अक्षर निम्नवत संबंधित हैं-



इसी प्रकार F के बाद '+2' के स्थान पर H आएगा।

अतः अभीष्ट विकल्प HA CE होगा।

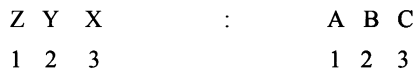
122. ZYX : ABC :: WVU : ?

- (a) DEF (b) EFG
(c) HIJ (d) DFG

R.R.C. कोलकाता (ग्रुप-D) परीक्षा, 2014

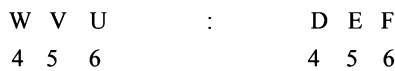
उत्तर (a)

जिस प्रकार



(वर्णमाला के उल्टे क्रम से स्थान) (वर्णमाला के क्रम से स्थान)

उसी प्रकार



(वर्णमाला के उल्टे क्रम से स्थान) (वर्णमाला के क्रम से स्थान)

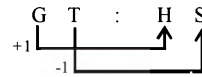
123. GT : HS :: KP : ?

- (a) PQ (b) RS
(c) LO (d) LM

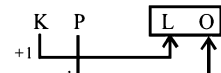
R.R.C. कोलकाता (ग्रुप-D) परीक्षा, 2014

उत्तर (c)

जिस प्रकार



उसी प्रकार



124. DE : 45 :: BC : ?

- (a) 34 (b) 56
(c) 43 (d) 23

R.R.C. कोलकाता (ग्रुप-D) परीक्षा, 2014

उत्तर (d)

जिस प्रकार अक्षर D और E वर्णमाला के चौथे एवं पाँचवें स्थान पर हैं, उसी प्रकार अक्षर B और C वर्णमाला के दूसरे एवं तीसरे स्थान पर हैं।

अर्थात् BC : 23 होगा।

125. DE : 10 :: HI : ?

- (a) 17 (b) 20
(c) 36 (d) 46

R.R.C. कोलकाता (ग्रुप-D) परीक्षा, 2014

उत्तर (c)

D का वर्णमाला में क्रम = 4

E का वर्णमाला में क्रम = 5

H का वर्णमाला में क्रम = 8

I का वर्णमाला में क्रम = 9

$$\text{तब } DE = \frac{4 \times 5}{2} \Rightarrow 10$$

$$\text{उसी प्रकार } HI = \frac{8 \times 9}{2} \Rightarrow 36$$

उपरोक्त प्रश्न में वर्णमाला के क्रम को गुणा करके 2 से भाग दिया गया है।

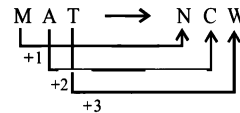
126. MAT : NCW :: APE : ?

- (a) CRH (b) BRH
(c) BSG (d) BSH

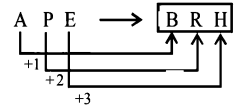
R.R.C. कोलकाता (ग्रुप-D) परीक्षा, 2014

उत्तर (b)

जिस प्रकार



उसी प्रकार



अतः ? के स्थान पर BRH होगा।

127. 57913 : EGIM :: 35816 : ?

- (a) CEHQ (b) CEHP
(c) CDIR (d) BCHP

R.R.C. गुवाहाटी (ग्रुप-D) परीक्षा, 2014

उत्तर (b)

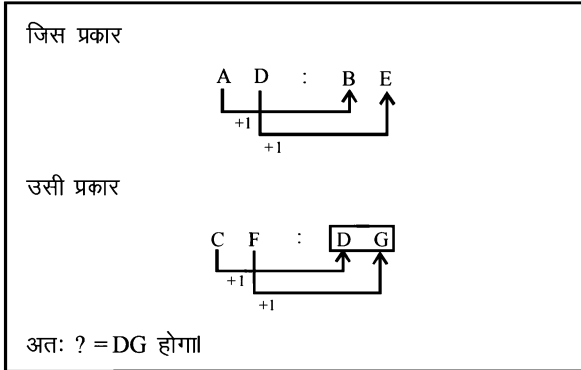
जिस प्रकार अक्षर E, G, I, M का वर्णमाला में क्रम क्रमशः 5, 7, 9, 13 है, उसी प्रकार वर्णमाला के क्रम 3, 5, 8, 16 के अक्षर क्रमशः CEHP होंगे।

128. AD : BE :: CF : ?

- (a) DE (b) EC
(c) DG (d) FG

R.R.C. जयपुर (ग्रुप-D) परीक्षा, 2014

उत्तर (c)

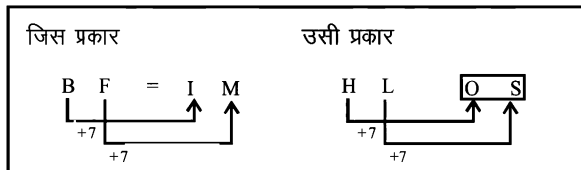


129. BF : IM :: HL : ?

- (a) OS (b) OR
(c) NR (d) PT

R.R.C. जबलपुर (ग्रुप-D) परीक्षा, 2014

उत्तर (a)

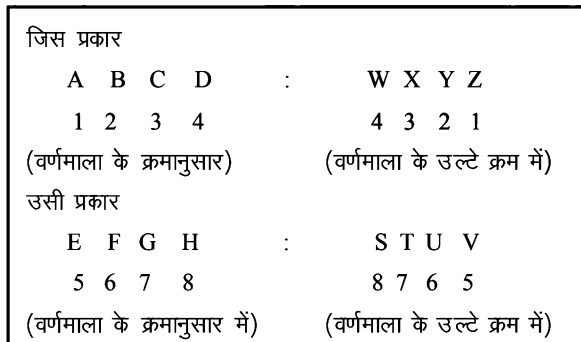


130. ABCD : WXYZ :: EFGH : ?

- (a) STOU (b) STUE
(c) TSUV (d) STUV

R.R.C. जयपुर (ग्रुप-D) परीक्षा, 2014

उत्तर (d)



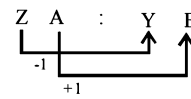
131. ZA : YB :: XC : ?

- (a) YZ (b) NM
(c) BC (d) WD

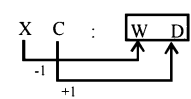
R.R.C. जयपुर (ग्रुप-D) परीक्षा, 2014

उत्तर (d)

जिस प्रकार



उसी प्रकार

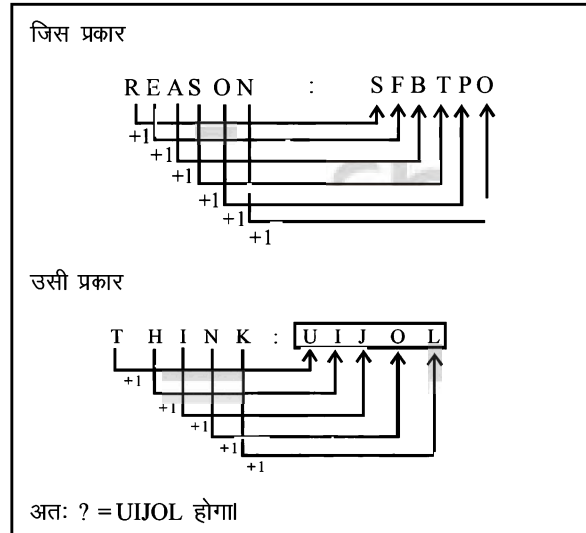


132. REASON : SFBTPO :: THINK : ?

- (a) SGHMJ (b) UIJOL
(c) UHNKI (d) UJKPM

R.R.C. जयपुर (ग्रुप-D) परीक्षा, 2014

उत्तर (b)

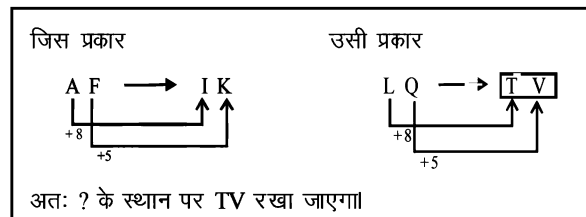


133. AF : IK = LQ : ?

- (a) TV (b) NP
(c) RS (d) OR

R.R.C. मुंबई (ग्रुप-D) परीक्षा, 2014

उत्तर (a)

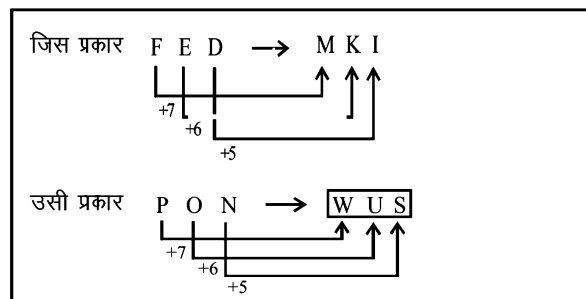


134. FED : MKI = PON : ?

- (a) WVU (b) IHG
(c) WUS (d) MNO

R.R.C. मुंबई (ग्रुप-D) परीक्षा, 2014

उत्तर (c)

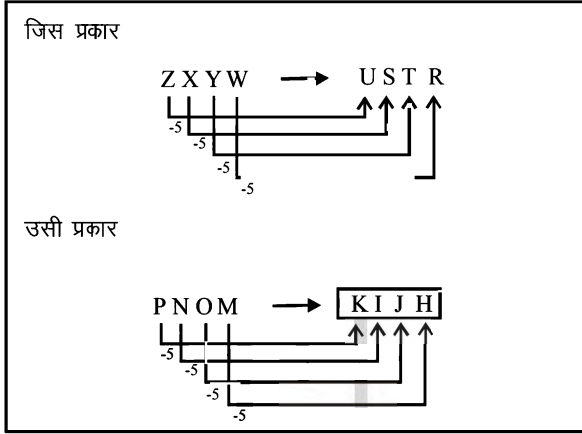


135. ZXYW : USTR = PNOM : ?

- (a) IHKJ (b) JHKI
(c) PLTK (d) KIJH

R.R.C. मुंबई (ग्रुप-D) परीक्षा, 2014

उत्तर (d)

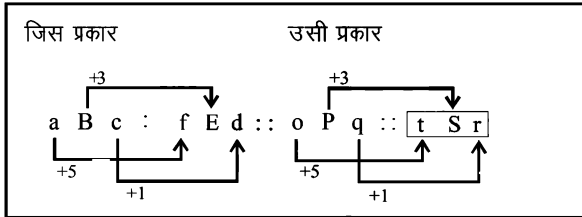


136. aBc : fEd :: oPq ::

- (a) TSR (b) tSr
(c) TSr (d) tsR

R.R.C. कोलकाता (ग्रुप-D) परीक्षा, 2014

उत्तर (b)

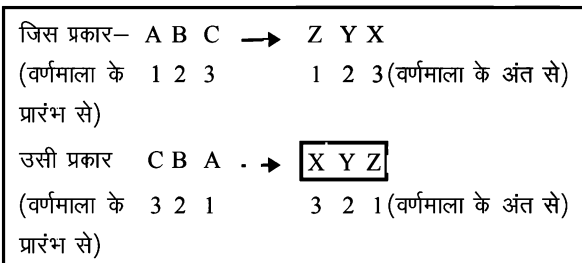


137. ABC : ZYX :: CBA : ?

- (a) BCA (b) XYZ
(c) YZX (d) ZXY

R.R.C. सिक्ंदराबाद (ग्रुप-D) परीक्षा, 2013

उत्तर (b)



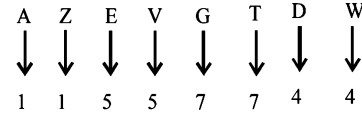
138. इन विकल्पों में से कौन-सा वर्ण अक्षरों AZ, EV, GT, DW के ग्रुप के समान है?

- (a) WZ (b) UD
(c) HS (d) BW
(e) उपरोक्त में से कोई नहीं

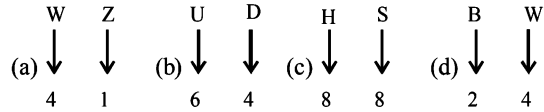
R.R.B. गोरखपुर (E.R.C./C.A./T.A./A.S.M.) परीक्षा, 2005

उत्तर (c)

दी गई श्रेणी के अक्षर समूह के प्रथम अक्षर का स्थान प्रारंभ से वही है, जो द्वितीय अक्षर का अंत से है। जो इस प्रकार है



इसी प्रकार विकल्पों में



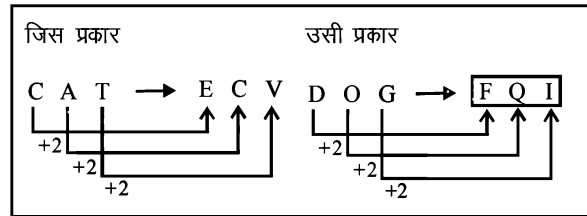
अतः विकल्प (c) दिए गए अक्षरों के समान है।

139. CAT : ECV :: DOG : ?

- (a) EPH (b) CNP
(c) FQI (d) RAT

R.R.C. रांची (ग्रुप-D) परीक्षा, 2013

उत्तर (c)

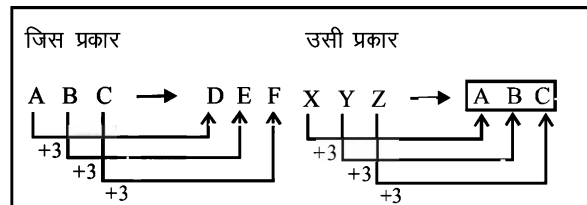


140. ABC : DEF :: XYZ : ?

- (a) ABC (b) UVW
(c) GHI (d) DEF

R.R.C. रांची (ग्रुप-D) परीक्षा, 2013

उत्तर (a)



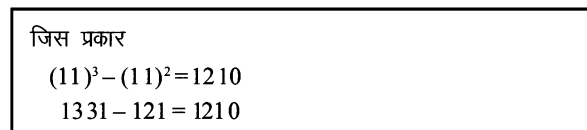
निर्देश : (प्रश्न 141 से 179 तक) दी गई समरूपता के आधार पर, दिए गए विकल्पों में से नहीं दिया गया शब्द/संख्या या शब्द-युग्म/संख्या-युग्म ज्ञात करें।

141. 11 : 1210 :: ? : ?

- (a) 9 : 729 (b) 8 : 448
(c) 6 : 216 (d) 7 : 1029

रेलवे एनटीपीसी ऑनलाइन परीक्षा, 16 अप्रैल, 2016 (II-पाली)

उत्तर—(b)



उसी प्रकार
 $(8)^3 - (8)^2 = 448$
 $512 - 64 = 448$
 अतः स्पष्ट है कि रिक्त स्थान में विकल्प (b) में दिया गया युग्म 8 : 448 आएगा।

जिस प्रकार
 $(6)^2 - 6 = 30$
 उसी प्रकार
 $(7)^2 - 7 = 42$
 अतः प्रश्न चिह्न के स्थान पर 42 आएगा।

142. 32 : 13 :: ? : ?

- (a) 51 : 36 (b) 83 : 121
 (c) 71 : 81 (d) 47 : 65

रेलवे एनटीपीसी ऑनलाइन परीक्षा, 18 अप्रैल, 2016 (I-पाली)

उत्तर-(d)

जिस प्रकार $32 \Rightarrow (3)^2 + (2)^2 = 9 + 4 \Rightarrow 13$
 उसी प्रकार $47 \Rightarrow (4)^2 + (7)^2 = 16 + 49 \Rightarrow 65$

143. 9 : 27 :: ? : ?

- (a) 5 : 125 (b) 8 : 64
 (c) 15 : 135 (d) 81 : 729

रेलवे एनटीपीसी ऑनलाइन परीक्षा, 12 अप्रैल, 2016 (III-पाली)

उत्तर-(d)

जिस प्रकार	उसी प्रकार
9 : 27	81 : 729
↓ ↓	↓ ↓
$(3)^2$ $(3)^3$	$(9)^2$ $(9)^3$

144. 27 : 9 :: ? : ?

- (a) 125 : 5 (b) 135 : 15
 (c) 64 : 8 (d) 729 : 81

रेलवे एनटीपीसी ऑनलाइन परीक्षा, 7 अप्रैल, 2016 (II-पाली)

रेलवे एनटीपीसी ऑनलाइन परीक्षा, 18 अप्रैल, 2016 (II-पाली)

उत्तर-(d)

उपर्युक्त प्रश्न की व्याख्या देखें।

145. 3 : 243 :: 5 : ?

- (a) 625 (b) 465
 (c) 3125 (d) 425

रेलवे एनटीपीसी ऑनलाइन परीक्षा, 12 अप्रैल, 2016 (III-पाली)

उत्तर-(c)

जिस प्रकार
 $(3)^5 = 3 \times 3 \times 3 \times 3 \times 3 \Rightarrow 243$
 उसी प्रकार
 $(5)^5 = 5 \times 5 \times 5 \times 5 \times 5 \Rightarrow 3125$

146. 6 : 30 :: 7 : ?

- (a) 49 (b) 36
 (c) 42 (d) 56

रेलवे एनटीपीसी ऑनलाइन मुख्य परीक्षा, 18 जनवरी, 2017 (I-पाली)

उत्तर-(c)

147. 35 : 7 :: 125 : ?

- (a) 5 (b) 15
 (c) 25 (d) 10

R.R.B. Group-D, 23 Sept. 2018 (I)

उत्तर-(c)

जिस प्रकार $\frac{35}{5} = 7$

उसी प्रकार $\frac{125}{5} = 25$

अतः विकल्प (c) अभीष्ट उत्तर होगा।

148. 16 : 272 :: 22 : ?

- (a) 506 (b) 462
 (c) 440 (d) 516

रेलवे एनटीपीसी ऑनलाइन परीक्षा, 22 फरवरी, 2016 (II-पाली)

उत्तर-(a)

जिस प्रकार	उसी प्रकार
$(16)^2 + 16 = 272$	$(22)^2 + 22 = ?$
$256 + 16 = 272$	$484 + 22 = 506$
$\therefore 272 = 272$	$\therefore 506 = 506$

149. 8 : 96 :: 7 : ?

- (a) 56 (b) 63
 (c) 72 (d) 84

रेलवे एनटीपीसी ऑनलाइन परीक्षा, 18 अप्रैल, 2016 (III-पाली)

उत्तर-(d)

जिस प्रकार $8 \times 12 = 96$

उसी प्रकार $7 \times 12 = 84$

अतः विकल्प (d) सही उत्तर होगा।

150. 1 : 1 :: 25 : ?

- (a) 225 (b) 125
 (c) 625 (d) 26

रेलवे एनटीपीसी ऑनलाइन परीक्षा, 7, 18 अप्रैल, 2016 (II-पाली)

रेलवे एनटीपीसी ऑनलाइन परीक्षा, 18 अप्रैल, 2016 (II-पाली)

उत्तर-(c)

जिस प्रकार $(1)^2 = 1$

उसी प्रकार $(25)^2 = 625$

अतः विकल्प (c) सही उत्तर होगा।

151. 11 : 13 :: 17 : ?

- (a) 29 (b) 21
(c) 19 (d) 23

रेलवे एनटीपीसी ऑनलाइन परीक्षा, 16 अप्रैल, 2016 (I-पाली)

उत्तर-(d)

11 से 13 के मध्य विषम अंक की संख्या (Odd number) = 0	} +1
13 से 17 के मध्य विषम अंक की संख्या (Odd number) = 1	
17 से 23 के मध्य विषम अंक की संख्या (Odd number) = 2	

152. 49 : 81 :: 100 : ?

- (a) 144 (b) 169
(c) 225 (d) 64

रेलवे एनटीपीसी ऑनलाइन परीक्षा, 7 अप्रैल, 2016 (III-पाली)

रेलवे एनटीपीसी ऑनलाइन परीक्षा, 16 अप्रैल, 2016 (III-पाली)

उत्तर-(a)

जिस प्रकार	उसी प्रकार
49 : 81	100 : 144
↓ ↓	↓ ↓
(7) ² (9) ²	(10) ² (12) ²
↑ +2 ↑	↑ +2 ↑

153. 5 : 35 :: ? : ?

- (a) 11 : 55 (b) 7 : 77
(c) 3 : 24 (d) 9 : 45

रेलवे एनटीपीसी ऑनलाइन परीक्षा, 7 अप्रैल, 2016 (III-पाली)

रेलवे एनटीपीसी ऑनलाइन परीक्षा, 16 अप्रैल, 2016 (III-पाली)

उत्तर-(b)

जिस प्रकार
5 × 7 (अगली अभाज्य संख्या) → 35
उसी प्रकार
7 × 11 (अगली अभाज्य संख्या) → 77
अतः 5 : 35 :: 7 : 77 होगा।

154. 42 : 56 :: 72 : ?

- (a) 96 (b) 92 (c) 51 (d) 100

R.R.B. इलाहाबाद (A.S.M.) परीक्षा, 2010

उत्तर (a)

जिस प्रकार
7 × 6 = 42
7 × 8 = 56
उसी प्रकार
12 × 6 = 72
12 × 8 = 96
अतः उपयुक्त उत्तर 96 है।

155. 16 : 56 :: 32 : ?

- (a) 96 (b) 112 (c) 120 (d) 128

R.R.C. गुवाहाटी (ग्रुप-D) परीक्षा, 2014

उत्तर (b)

जिस प्रकार
$16 \times 3 + 16 \div 2 = 48 + \frac{16}{2}$
$= 48 + 8 \Rightarrow 56$
उसी प्रकार
$32 \times 3 + 32 \div 2 = 96 + \frac{32}{2}$
$= 96 + 16 \Rightarrow 112$

156. 5 : 21 :: 7 : ?

- (a) 30 (b) 43
(c) 49 (d) 25

R.R.C. भोपाल (ग्रुप-D) परीक्षा, 2014

उत्तर (b)

जिस प्रकार	$5 \times 4 + 1 = 20 + 1 \Rightarrow 21$
उसी प्रकार	$7 \times 6 + 1 = 42 + 1 \Rightarrow 43$

157. 6 : 222 :: 7 : ?

- (a) 350 (b) 210
(c) 336 (d) 343

R.R.C. इलाहाबाद (ग्रुप-D) परीक्षा, 2014

उत्तर (a)

जिस प्रकार	$6^3 + 6 = 216 + 6 \Rightarrow 222$
उसी प्रकार	$7^3 + 7 = 343 + 7 \Rightarrow 350$

158. 50 : 65 :: 101 : ?

- (a) 12 (b) 117
(c) 122 (d) 145

R.R.C. कोलकाता (ग्रुप-D) परीक्षा, 2014

उत्तर (c)

जिस प्रकार	$7^2 + 1 = 50$	उसी प्रकार	$10^2 + 1 = 101$
तथा	$8^2 + 1 = 65$	तथा	$11^2 + 1 = 122$

159. 49 : 81 :: 64 : ?

- (a) 36 (b) 100
(c) 121 (d) 144

R.R.C. कोलकाता (ग्रुप-D) परीक्षा, 2014

उत्तर (b)

जिस प्रकार	उसी प्रकार
$7^2 \rightarrow 49$	$8^2 \rightarrow 64$
$(7 + 2)^2 \rightarrow 81$	$(8 + 2)^2 \rightarrow 100$

160. 19 : 37 :: 26 : ?

- (a) 52 (b) 51
(c) 46 (d) 43

R.R.C. कोलकाता (ग्रुप-D) परीक्षा, 2014

उत्तर (b)

जिस प्रकार $37 = 19 \times 2 - 1$
 $= 38 - 1 \Rightarrow 37$
उसी प्रकार $? = 26 \times 2 - 1$
 $= 52 - 1 \Rightarrow 51$

161. 24 : 60 :: 120 : ?

- (a) 160 (b) 220
(c) 300 (d) 108

R.R.C. कोलकाता (ग्रुप-D) परीक्षा, 2014

उत्तर (c)

जिस प्रकार $60 = 24 \times \frac{5}{2}$
उसी प्रकार $? = 120 \times \frac{5}{2} \Rightarrow 300$

162. 6 : 35 :: 11 : ?

- (a) 120 (b) 121
(c) 115 (d) 124

R.R.C. सिकंदराबाद (ग्रुप-D) परीक्षा, 2013

उत्तर (a)

जिस प्रकार $6^2 - 1 = 36 - 1 \Rightarrow 35$
उसी प्रकार $11^2 - 1 = 121 - 1 \Rightarrow 120$

163. 0.75 : x :: 5 : 8

- (a) 1.12 (b) 1.20
(c) 1.25 (d) 1.30

R.R.C. इलाहाबाद (ग्रुप-D) परीक्षा, 2013

उत्तर (b)

$0.75 : x :: 5 : 8$
 $x \times 5 = 8 \times 0.75$
 $x = \frac{8 \times 0.75}{5} \Rightarrow 1.20$

164. 3 : 27 :: 4 : ?

- (a) 16 (b) 64
(c) 32 (d) 28

R.R.C. हाजीपुर (ग्रुप-D) परीक्षा, 2013

R.R.C. जयपुर (ग्रुप-D) परीक्षा, 2014

उत्तर (b)

जिस प्रकार $3^3 = 27$
उसी प्रकार $4^3 = 64$ होगा।

165. 250 : 1000 :: 5 : ?

- (a) 250 (b) 200
(c) 20 (d) 2500

R.R.C. रांची (ग्रुप-D) परीक्षा, 2013

उत्तर (c)

जिस प्रकार $\frac{1000}{250} = 4$
उसी प्रकार $\frac{20}{5} = 4$
 $\therefore ? = 20$

166. 7:11::31:?

- (a) 36 (b) 59
(c) 37 (d) 43
(e) 45

R.B.B. कोलकाता, भुवनेश्वर (T.A.) परीक्षा, 2002

उत्तर (c एवं b)

7 के ठीक बाद वाली अभाज्य संख्या = 11
31 के ठीक बाद वाली अभाज्य संख्या = 37
या
जिस प्रकार $7 \times 2 - 3 = 11$
उसी प्रकार $31 \times 2 - 3 = 59$
इस प्रकार इस प्रश्न के दो उत्तर सही हो सकते हैं।

167. 8 : 28 :: 27 : ?

- (a) 8 (b) 28
(c) 64 (d) 65
(e) इनमें से कोई नहीं

R.B.B. कोलकाता (Traffic.Asst.Driv.) परीक्षा, 2002

उत्तर (d)

$8 : 28 = 2^3 : 3^3 + 1$
 $\therefore 27 : ? = 3^3 : 4^3 + 1$
 $? = 4^3 + 1 = 64 + 1 \Rightarrow 65$

168. 5 : 8 :: 15 : ?

- (a) 19 (b) 20
(c) 18 (d) 21
(e) 17

R.B.B. कोलकाता, भुवनेश्वर (T.A.) परीक्षा, 2002

उत्तर (c)

$5 + 3 = 8$
अर्थात् प्रथम संख्या +3 = द्वितीय संख्या
 $\therefore 15 + 3 = ?$
 $\therefore ? = 18$

169. 11529 : 72135 :: 152943 : ?

- (a) 163044 (b) 620348
(c) 213549 (d) 203448

D.M.R.C. परीक्षा, 2002

उत्तर (c)

11529 के अंकों का योग = $1+1+5+2+9 \Rightarrow 18$
72135 के अंकों का योग = $7+2+1+3+5 \Rightarrow 18$
इसी प्रकार
152943 के अंकों का योग = $1+5+2+9+4+3 \Rightarrow 24$
213549 के अंकों का योग = $2+1+3+5+4+9 \Rightarrow 24$

170. 12 : 144 :: ? : ?

- (a) 20 : 400 (b) 22 : 464
(c) 15 : 135 (d) 10 : 140
(e) उपरोक्त में से कोई नहीं

R.R.B. भुवनेश्वर (A.S.M.) परीक्षा, 2004
R.R.B. गोरखपुर (T.C./C.C.) परीक्षा, 2008

उत्तर (a)

जिस प्रकार '12' का वर्ग '144' है, उसी प्रकार 20 का वर्ग '400' है।

171. 11 : 1210 :: ? : ?

- (a) 6 : 216 (b) 7 : 1029
(c) 9 : 729 (d) 8 : 448
(e) उपरोक्त में से कोई नहीं

R.R.B. भुवनेश्वर (A.S.M.) परीक्षा, 2004

उत्तर (d)

11 : 1210 $\Rightarrow 11 : 11^3 - 11^2$
इसी प्रकार 8 : $(8)^3 - (8)^2 \Rightarrow 8 : 448$

172. 7 : 56 :: 9 : ?

- (a) 90 (b) 63
(c) 81 (d) 99
(e) उपरोक्त में से कोई नहीं

R.R.B. भुवनेश्वर (A.S.M.) परीक्षा, 2004

उत्तर (a)

दिए पद समूह में निम्नवत संबंध है
 $7 : 56 \Rightarrow 7 \times 8 = 56$
 $\Rightarrow 7 \times (7 + 1) = 56$
इसी प्रकार $9 \Rightarrow 9 \times (9 + 1)$
 $= 9 \times 10$
 $= 90$

173. 20 : 11 :: 102 : ?

- (a) 49 (b) 52
(c) 61 (d) 98
(e) उपरोक्त में से कोई नहीं

R.R.B. भुवनेश्वर (A.S.M.) परीक्षा, 2004
R.R.B. गोरखपुर (T.C./C.C.) परीक्षा, 2008

उत्तर (b)

दिए गए पद समूह में निम्नवत संबंध है
 $20 \Rightarrow \frac{20}{2} = 10 \Rightarrow 10 + 1 = 11$
इसी प्रकार
 $102 \Rightarrow \frac{102}{2} = 51 \Rightarrow 51 + 1 = 52$

174. 68 : 130 :: ? : 350

- (a) 240 (b) 222
(c) 216 (d) 210
(e) उपरोक्त में से कोई नहीं

R.R.B. भुवनेश्वर (A.S.M.) परीक्षा, 2002
R.R.B. गोरखपुर (T.C./C.C.) परीक्षा, 2008

उत्तर (b)

68 : 130 :: ? : 350
अर्थात् $68 = 64 + 4 \Rightarrow 4^3 + 4$
 $130 = 125 + 5 \Rightarrow 5^3 + 5$
 $? = x^3 + x$
 $350 = 343 + 7 \Rightarrow 7^3 + 7$
 $\therefore ? = 6^3 + 6 = 216 + 6 \Rightarrow 222$

175. 42 : 56 :: 72 : ?

- (a) 96 (b) 92
(c) 51 (d) 100

R.R.B. इलाहाबाद (A.S.M.) परीक्षा, 2010

उत्तर (a)

जिस प्रकार
 $7 \times 6 = 42$
 $7 \times 8 = 56$
उसी प्रकार
 $12 \times 6 = 72$
 $12 \times 8 = 96$
अतः उपयुक्त उत्तर 96 है।

176. 6 : 18 :: 4 : ?

- (a) 12 (b) 16
(c) 2 (d) 6

R.R.B. इलाहाबाद (A.S.M.) परीक्षा, 2010

उत्तर (a)

जिस प्रकार
 $6 : 18 = \frac{18}{6} \Rightarrow 3$
उसी प्रकार
 $\frac{?}{4} = 3, ? = 4 \times 3 \Rightarrow 12$

177. 100 : 1000 :: ? : 1

- (a) 0.001 (b) 0.01
(c) 0.1 (d) 10

R.R.C. रांची (ग्रुप-D) परीक्षा, 2013

उत्तर (c)

जिस प्रकार $100 \times 10 = 1000$
उसी प्रकार $0.1 \times 10 = 1$

178. IC : 06 : PD : ?

- (a) 14 (b) 16
(c) 18 (d) 12

R.R.B. इलाहाबाद (G.G./E.C.R.C.) परीक्षा, 2005

उत्तर (d)

∴ IC : 06 :: PD : ?

$$\Rightarrow (9-3) : 06 :: (16-4) : ?$$

$$\therefore ? = 16 - 4 = 12$$

179. 335 : 216 :: 987 : ?

- (a) 872 (b) 967
(c) 869 (d) 868

R.R.B. इलाहाबाद (A.C./C.C./T.C.) परीक्षा, 2006

उत्तर (d)

जिस प्रकार दूसरा पद पहले पद से 119 कम है। उसी प्रकार चौथा पद तीसरे पद से 119 कम अर्थात् $987 - 119 = 868$ होगा।

180. नीचे दिए संख्या समूह के समान चार विकल्पों में से सही विकल्प छांटिए-

दिया हुआ संख्या समूह 84, 92, 109

- (a) 9, 17, 36 (b) 34, 42, 59
(c) 63, 71, 89 (d) 7, 16, 32
(e) उपरोक्त में से कोई नहीं

R.R.B. कोलकाता, भुवनेश्वर (T.A.) परीक्षा, 2002

R.R.B. सिकंदराबाद (G.G.) परीक्षा, 2001

R.R.B. कोलकाता (E.C.R.C.) परीक्षा, 2007

R.R.B. गोरखपुर (T.C./C.C.) परीक्षा, 2008

R.R.B. कोलकाता (G.G./E.C.R.C.) 'मुख्य' परीक्षा, 2012

उत्तर (b)

दिया गया सेट निम्नवत है

$$84 \xrightarrow{+8} 92 \xrightarrow{+17} 109$$

इसी प्रकार का संबंध विकल्प (b) में विद्यमान है-

$$34 \xrightarrow{+8} 42 \xrightarrow{+17} 59$$

181. निम्नलिखित में से कौन-सा समूह 5, 6, 22 संख्या समूह के समरूप है?

- (a) 4, 8, 2
(b) 3, 8, 36
(c) 8, 9, 34
(d) 7, 9, 48

D.M.R.C. परीक्षा, 2002

R.B.B. भुवनेश्वर (A.S.M.) परीक्षा, 2002

R.B.C. भुवनेश्वर (ग्रुप-D) परीक्षा, 2013

उत्तर (c)

5, 6, 22

(प्रथम संख्या + द्वितीय संख्या) × 2 = तृतीय संख्या

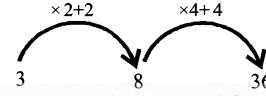
इसी प्रकार $(8 + 9) \times 2 = 34$

182. संख्या के उस समुच्चय (set) का चयन कीजिए, जो समुच्चय (3, 8, 36) के बिल्कुल एक जैसा हो?

- (a) (2, 10, 16) (b) (12, 72, 96)
(c) (4, 24, 48) (d) (6, 42, 48)
(e) उपर्युक्त में कोई नहीं

R.B.B. भुवनेश्वर (A.S.M.) परीक्षा, 2002

उत्तर (e)



इस नियम के अनुकूल कोई विकल्प नहीं है।

183. दिए गए समूह के अनुरूप विकल्प का चयन कीजिए-

- (14, 23, 32)
(a) (15, 23, 31) (b) (14, 19, 24)
(c) (13, 21, 29) (d) (12, 21, 30)
(e) इनमें से कोई नहीं

R.B.B. कोलकाता (Traffic.Asst.Driv.) परीक्षा, 2002

उत्तर (d)

जिस प्रकार $14 + 9 = 23$

$$23 + 9 = 32$$

उसी प्रकार $12 + 9 = 21$

$$21 + 9 = 30$$

184. नीचे दिए गए विकल्पों में से उस संख्या समूह का पता लगाइए जो प्रश्न में दिए गए संख्या समूह (8, 56, 72) के समान हैं-

- (a) (5, 30, 35) (b) (6, 42, 54)
(c) (3, 15, 24) (d) (7, 56, 63)

R.R.C. जबलपुर (ग्रुप-D) परीक्षा, 2014

उत्तर (b)

जिस प्रकार

$$(8, 56, 72) \rightarrow 8 \times 1, 8 \times 7, 8 \times 9 \\ \rightarrow (8, 56, 72)$$

उसी प्रकार

$$(6, 42, 54) \rightarrow 6 \times 1, 6 \times 7, 6 \times 9 \\ \rightarrow (6, 42, 54)$$

अतः विकल्प (b) दिए गए समूह के समान है।

185. यदि $A : B = 1 : 4$ और $B : C = 4 : 9$, तो $D : E$ का मान होगा-

- (a) 16 : 36 (b) 25 : 36
(c) 16 : 25 (d) 25 : 81
(e) उपरोक्त में से कोई नहीं

R.R.B. सिकंदराबाद (A.S.M.) परीक्षा, 2004

उत्तर (c)

दिया है

$$\frac{A}{B} = \frac{1}{4}, \frac{B}{C} = \frac{4}{9}$$

अंग्रेजी वर्णमाला में अक्षरों के स्थानों के मानों के वर्ग के अनुपातिक संबंध का प्रदर्शन उक्त सेटों में किया गया है, जो निम्नवत है –

$$\frac{A}{B} = \frac{1}{4} = \left(\frac{1}{2}\right)^2$$

$$\text{तथा } \frac{B}{C} = \frac{4}{9} = \left(\frac{2}{3}\right)^2$$

इसी प्रकार

$$\frac{D}{E} = \left(\frac{4}{5}\right)^2 = \frac{16}{25}$$

186. $\frac{6}{2} : \frac{12}{4} :: \frac{2}{16} : \frac{4}{?}$

- (a) 28 (b) 256
(c) 40 (d) 368

R.R.B. कोलकाता, भुवनेश्वर (T.A.) परीक्षा, 2002

उत्तर (b)

$$\frac{6}{2} : \frac{12}{4} :: \frac{2}{16} : \frac{4}{?}$$

भिन्न के अंश को क्रमशः दूना किया जा रहा है, जबकि हर को क्रमशः वर्ग किया जा रहा है।

$$\therefore ? = 16^2 \\ = 256$$

निर्देश - प्रश्न- 187 से 470 दी गई समरूपता के आधार पर नहीं दिया गया शब्द/अक्षर या शब्द युग्म/अक्षर युग्म ज्ञात करें।

187. भारत : रुपये :: दक्षिण अफ्रीका : ?

- (a) रियाल (b) रैंड
(c) साउथ अफ्रीकन डॉलर (d) रब्ल

रेलवे एनटीपीसी ऑनलाइन परीक्षा, 16 अप्रैल, 2016 (III-पाली)

रेलवे एनटीपीसी ऑनलाइन परीक्षा, 4 अप्रैल, 2016 (III-पाली)

उत्तर-(b)

जिस प्रकार भारत की मुद्रा रुपये/रुपया है, उसी प्रकार दक्षिण अफ्रीका की मुद्रा दक्षिण अफ्रीकी रैंड (RAND) होती है। अतः विकल्प (b) सही उत्तर होगा।

188. संपादक : पत्रिका :: _____ ? _____ : नाटक

- (a) भूमिका (b) कलाकार
(c) मंच (d) निर्देशक

रेलवे एनटीपीसी ऑनलाइन परीक्षा, 22 अप्रैल, 2016 (II-पाली)

उत्तर-(d)

जिस प्रकार संपादक, पत्रिका का संपादन करता है, उसी प्रकार एक निर्देशक, नाटक का निर्देशन करता है।

189. प्रार्थना : मंदिर :: रसोइया :

- (a) कुकर (b) चावल
(c) रसोई (d) करछुल

R.R.B. Group-D, 12 Oct. 2018 (II)

उत्तर-(c)

जिस प्रकार मंदिर में प्रार्थना किया जाता है उसी प्रकार रसोई में रसोइया या खाना पकाने का कार्य होता है। अतः विकल्प (c) सही है।

190. पुस्तक : अध्याय :: कार :

- (a) सियरिंग (b) स्टेयरिंग
(c) कॉकपिट (d) पैडल

R.R.B. Group-D, 6 Dec. 2018 (II)

उत्तर-(b)

जिस प्रकार पुस्तक में अध्याय होता है ठीक उसी प्रकार कार में स्टेयरिंग होता है। अतः विकल्प (b) सही उत्तर है।

191. नाक : छींक :: आंख :

- (a) स्पष्टता (b) देखना
(c) आंसू (d) रंग

R.R.B. Group-D, 26 Oct. 2018 (III)

उत्तर-(c)

जिस प्रकार नाक से छींक आती है, उसी प्रकार आंख से आंसू आते हैं।

192. दौड़ना : टहलना :: जल्दबाजी :

- (a) धीमा (b) बस
(c) पसीना (d) जल्दी

R.R.B. Group-D, 1 Nov. 2018 (III)

उत्तर-(a)

जिस प्रकार 'दौड़ना' का संबंध 'टहलना' से है उसी प्रकार 'जल्दबाजी' का संबंध 'धीमा' से है।

193. फेफड़ा : मानव :: गलफड़ा : ?

- (a) मछली (b) गाय
(c) मोर (d) पक्षी

रेलवे एनटीपीसी ऑनलाइन परीक्षा, 22 अप्रैल, 2016 (II-पाली)

उत्तर-(a)

जिस प्रकार फेफड़े (Lungs) हवा या वायु में श्वास लेने वाले प्राणियों का मुख्य श्वसन अंग हैं, उसी प्रकार गलफड़ा जल में श्वास लेने वाले प्राणियों जैसे- मछलियों का मुख्य श्वसन अंग है।

194. तितलियां : इल्लियां :: मां :

- (a) चाची (b) शिशु
(c) पिता (d) पुत्र

R.R.B. Group-D, 1 Nov. 2018 (III)

उत्तर-(b)

जिस प्रकार का संबंध तितलियां और इल्लियां के बीच में है, उसी प्रकार का संबंध मां और शिशु के बीच में है।

195. किसान : खेत :: जुआरी : ?

- (a) गैराज (b) कसीनो
(c) गैलरी (d) वेधशाला

R.R.B. Group-D, 12 Nov. 2018 (I)

उत्तर—(b)

जिस प्रकार किसान खेत में खेती का कार्य करता है, उसी प्रकार जुआरी, जुआघर (Casino) में जुआ खेलने का कार्य करते हैं। अतः विकल्प (b) सही उत्तर है।

196. गमला : कीचड़ :: मोमबत्ती _____

- (a) रोशनी (b) स्टैंड
(c) मोम (d) बाती

R.R.B. Group-D, 17 Dec., 2018 (II)

उत्तर—(c)

जिस प्रकार गमले में कीचड़ भरकर उसे तैयार किया जाता है, उसी प्रकार मोमबत्ती मोम से तैयार की जाती है।

197. माता : बच्चा :: बादल : ?

- (a) बारिश (b) बिजली
(c) पानी (d) मौसम

रेलवे एनटीपीसी ऑनलाइन परीक्षा, 18 अप्रैल, 2016 (I-पाली)

उत्तर—(a)

जिस प्रकार माता का संबंध बच्चे से है, उसी प्रकार बादल का संबंध बारिश से है।

198. अध्यापक : छात्र :: नर्स : ?

- (a) चिकित्सालय (b) डॉक्टर
(c) रोगी (d) इंजेक्शन

रेलवे एनटीपीसी ऑनलाइन परीक्षा, 28 मार्च, 2016 (III-पाली)

उत्तर—(c)

जिस प्रकार से छात्रों के हित के लिए अध्यापक का उत्तरदायित्व है ठीक उसी प्रकार से रोगी के हित के लिए नर्स का उत्तरदायित्व है।

199. फूल : कली :: पौधा : ?

- (a) बीज (b) फूल
(c) स्वाद (d) टहनी

रेलवे एनटीपीसी ऑनलाइन परीक्षा, 19 जनवरी, 2017 (I-पाली)

उत्तर—(a)

जिस प्रकार कली के विकास क्रम की अगली अवस्था फूल है, उसी प्रकार बीज के विकास क्रम की अगली अवस्था पौधा है। अतः विकल्प (a) सही उत्तर है।

200. पुस्तक : लेखक :: सिनेमा : ?

- (a) निर्माता (b) संपादक
(c) निर्देशक (d) मास्टर

रेलवे एनटीपीसी ऑनलाइन परीक्षा, 19 जनवरी, 2017 (II-पाली)

उत्तर—(c)

जिस प्रकार लेखक, पुस्तक की रचना करता है, उसी प्रकार निर्देशक सिनेमा की रचना/निर्देशन करता है।

201. ? : घड़ी :: तापमान : थर्मामीटर

- (a) दीवार (b) समय
(c) पेंडुलम (d) रेखीय

रेलवे एनटीपीसी ऑनलाइन परीक्षा, 19 जनवरी, 2017 (II-पाली)

उत्तर—(b)

जिस प्रकार तापमान, थर्मामीटर से नापा जाता है, उसी प्रकार समय का बोध घड़ी में देखकर होता है।

202. ज्वार-भाटा : समुद्र :: ? : नदी

- (a) पनाबिजली (b) अंतर प्रवाह
(c) बांध (d) किनारा

रेलवे एनटीपीसी ऑनलाइन मुख्य परीक्षा, 18 जनवरी, 2017 (I-पाली)

उत्तर—(b)

जिस प्रकार ज्वार भाटा समुद्र से संबंधित है, उसी प्रकार अंतरप्रवाह नदी से संबंधित है।

203. एडमिरल : भारतीय जल सेना :: ? : भारतीय वायु सेना

- (a) फ्लाइट लेफ्टिनेंट
(b) एयर वाइस मार्शल
(c) एयर मार्शल
(d) एयर चीफ मार्शल

रेलवे एनटीपीसी ऑनलाइन मुख्य परीक्षा, 18 जनवरी, 2017 (I-पाली)

उत्तर—(d)

जिस प्रकार एडमिरल (Admiral) भारतीय जल सेना का सर्वोच्च अधिकारी होता है, उसी प्रकार एयर चीफ मार्शल (Air Chief Marshal) भारतीय वायु सेना का सर्वोच्च अधिकारी होता है।

204. चावल : कार्बोहाइड्रेट :: अंकुरित : ?

- (a) ऊष्मा (b) वसा
(c) जल (d) प्रोटीन

रेलवे एनटीपीसी ऑनलाइन मुख्य परीक्षा, 18 जनवरी, 2017 (I-पाली)

उत्तर—(d)

जिस प्रकार चावल में प्रचुर मात्रा में कार्बोहाइड्रेट पाया जाता है, उसी प्रकार अंकुरित खाद्य पदार्थों में प्रोटीन की प्रचुरता होती है।

205. कठोर : पत्थर :: कोमल : ?

- (a) चंद्रमा (b) चमक
(c) पंख (d) रेत

रेलवे एनटीपीसी ऑनलाइन मुख्य परीक्षा, 18 जनवरी, 2017 (II-पाली)

उत्तर—(c)

जिस प्रकार पत्थर कठोर होता है, उसी प्रकार पंख (Feather) कोमल होता है। अतः कठोर : पत्थर :: कोमल : पंख। अतः विकल्प (c) सही उत्तर है।

206. वक्ता : श्रोता :: फिल्म : ?

- (a) प्रसारणकर्ता (b) आलोचक
(c) अभिनेता (d) दर्शक

रेलवे एनटीपीसी ऑनलाइन मुख्य परीक्षा, 19 जनवरी, 2017 (III-पाली)
उत्तर—(d)

जिस प्रकार एक श्रोता, वक्ता का पूरक है, उसी प्रकार दर्शक, फिल्म का पूरक है। बिना श्रोता के वक्ता का कोई अस्तित्व नहीं होता है और बिना दर्शक के फिल्म का कोई अस्तित्व नहीं होता है।

207. कब : कहां :: समय : ?

- (a) घड़ी (b) पैसा
(c) दिन (d) स्थान

रेलवे एनटीपीसी ऑनलाइन मुख्य परीक्षा, 19 जनवरी, 2017 (III-पाली)
उत्तर—(d)

जिस प्रकार कब का संबंध समय से है, उसी प्रकार कहां का संबंध स्थान से है। कब शब्द का प्रयोग समय के संदर्भ में किया जाता है जबकि कहां का प्रयोग स्थान के संदर्भ में किया जाता है।

208. नर्स : वार्ड :: शिक्षक : ?

- (a) छात्र (b) बोर्ड
(c) कक्षा (d) पाठ

रेलवे एनटीपीसी ऑनलाइन परीक्षा, 6 अप्रैल, 2016 (I-पाली)
उत्तर—(c)

जिस प्रकार नर्स, वार्ड (Ward) में मरीजों की देखभाल का कार्य करती है, उसी प्रकार शिक्षक, कक्षा में शिक्षण का कार्य करता है।

209. चांद : उपग्रह :: पृथ्वी : ?

- (a) हवा (b) ग्रह
(c) सूर्य (d) सागर

रेलवे एनटीपीसी ऑनलाइन परीक्षा, 7 अप्रैल, 2016 (III-पाली)
रेलवे एनटीपीसी ऑनलाइन परीक्षा, 16 अप्रैल, 2016 (III-पाली)
उत्तर—(b)

जिस प्रकार चांद (MOON) एक उपग्रह है, उसी प्रकार पृथ्वी एक ग्रह है।

210. भरपूर : प्रचुर है :: अतिशय : ?

- (a) विस्तृत (b) अत्यधिक
(c) साधन-संपन्न (d) छलकाव

रेलवे एनटीपीसी ऑनलाइन परीक्षा, 31 मार्च, 2016 (I-पाली)
उत्तर—(b)

जिस प्रकार 'भरपूर' से तात्पर्य 'प्रचुर' से है, उसी प्रकार 'अतिशय' से तात्पर्य 'अत्यधिक' से है। अतः विकल्प (b) सही उत्तर होगा।

211. संगरोध (निरोध) : अलगाव :: आजादी : ?

- (a) अलग करना (b) हिरासत
(c) मुक्ति (d) स्थापन

रेलवे एनटीपीसी ऑनलाइन परीक्षा, 30 मार्च, 2016 (I-पाली)
उत्तर—(c)

जिस प्रकार 'संगरोध' (निरोध) से तात्पर्य 'अलगाव' से है, उसी प्रकार 'आजादी' से तात्पर्य 'मुक्ति' से है।

212. पालम : दिल्ली :: दमदम : ?

- (a) हैदराबाद (b) चेन्नई
(c) मुंबई (d) कोलकाता

रेलवे एनटीपीसी ऑनलाइन परीक्षा, 7 अप्रैल, 2016 (II-पाली)
रेलवे एनटीपीसी ऑनलाइन परीक्षा, 18 अप्रैल, 2016 (II-पाली)
उत्तर—(d)

जिस प्रकार इंदिरा गांधी अंतरराष्ट्रीय हवाई अड्डा जिसे पूर्व में पालम हवाई अड्डा के नाम से जाना जाता था दिल्ली में स्थित है, उसी प्रकार नेताजी सुभाष चंद्र बोस अंतरराष्ट्रीय हवाई अड्डा जिसे पूर्व में दमदम हवाई अड्डा के नाम से जाना जाता था कोलकाता में स्थित है।

213. लौह : Fe :: आर्सेनिक : ?

- (a) Ar (b) As
(c) An (d) Ac

रेलवे एनटीपीसी ऑनलाइन परीक्षा, 22 फरवरी, 2016 (II-पाली)
उत्तर—(b)

जिस प्रकार लौह (Iron) का प्रतीक Fe होता है, उसी प्रकार आर्सेनिक (Arsenic) का प्रतीक As होता है।

214. लकड़हारा : कुल्हाड़ी :: मूर्तिकार : ?

- (a) छेनी (b) कुदाल
(c) चाकू (d) सुई

रेलवे एनटीपीसी ऑनलाइन परीक्षा, 18 अप्रैल, 2016 (III-पाली)
उत्तर—(a)

जिस प्रकार लकड़हारा लकड़ियों को काटने के लिए कुल्हाड़ी का उपयोग करता है, उसी प्रकार मूर्तिकार छेनी का प्रयोग कर मूर्तियों का निर्माण करता है।

215. हाथ : दस्ताने :: पैर : ?

- (a) शॉर्ट्स (b) पैंट
(c) टोपी (d) मोजे

रेलवे एनटीपीसी ऑनलाइन परीक्षा, 19 अप्रैल, 2016 (III-पाली)
उत्तर—(d)

जिस प्रकार दस्ताने हाथों में पहने जाते हैं, उसी प्रकार मोजे पैरों में पहने जाते हैं।

216. भारत : बाघ :: अमेरिका : ?

- (a) यूनिकॉर्न (b) बाल्ड ईगल
(c) तुरुल (d) ड्रक

रेलवे एनटीपीसी ऑनलाइन परीक्षा, 2 अप्रैल, 2016 (III-पाली)
उत्तर—(b)

जिस प्रकार बाघ (Tiger) भारत का राष्ट्रीय पशु है, उसी प्रकार प्रशंगत विकल्पों में से 'बाल्ड ईगल' अमेरिका का राष्ट्रीय पक्षी है।

217. मक्खन : दूध :: ___?___ : किताब

- (a) लेखक (b) पेपर
(c) पाठ (d) छपाई

रेलवे एनटीपीसी ऑनलाइन परीक्षा, 7 अप्रैल, 2016 (III-पाली)

रेलवे एनटीपीसी ऑनलाइन परीक्षा, 16 अप्रैल, 2016 (III-पाली)

उत्तर-(b)

जिस प्रकार दूध में मक्खन निहित होता है, उसी प्रकार किताब में पृष्ठ/पेपर निहित होते हैं। अतः विकल्प (b) सही उत्तर होगा।

218. राजगीर : पत्थर :: बढ़ई : ___?___

- (a) आरा (b) फर्नीचर
(c) लकड़ी (d) स्टील

रेलवे एनटीपीसी ऑनलाइन परीक्षा, 9 अप्रैल, 2016 (III-पाली)

रेलवे एनटीपीसी ऑनलाइन परीक्षा, 3 मई, 2016 (III-पाली)

उत्तर-(c)

जिस प्रकार राजगीर (Mason) पत्थर, ईंट, सीमेंट इत्यादि का उपयोग कर भवन/इमारतों का निर्माण करता है, उसी प्रकार बढ़ई लकड़ियों की सहायता से फर्नीचर इत्यादि का निर्माण करता है। अतः विकल्प (c) सही उत्तर होगा।

219. चक्रवात : प्रतिचक्रवात :: बाढ़ : ?

- (a) नदी से (b) सूखे से
(c) बर्बादी से (d) विनाश से

R.R.B. इलाहाबाद (A.S.M.) परीक्षा, 2002

उत्तर (b)

प्रतिचक्रवात एक तरह से चक्रवात का विपरीत होता है। उसी तरह बाढ़ भी सूखा का विपरीत कहा जा सकता है। अतः चक्रवात प्रतिचक्रवात से जिस तरह संबंधित है, उसी तरह बाढ़ सूखा से संबंधित है।

220. सोनार : आभूषण :: वास्तुकार : ?

- (a) चित्र (b) न्याय
(c) अभिकल्प (d) मकान

R.R.B. गुवाहाटी (T.A.) परीक्षा, 2005

उत्तर (d)

जिस प्रकार सोनार आभूषण का निर्माण करता है, उसी प्रकार वास्तुकार का संबंध मकान से है।

221. बर्फ : ठंडा :: भूमि : ?

- (a) भार (b) गुरुत्व
(c) जंगल (d) समुद्र

R.R.B. त्रिवेन्द्रम (Dies/Elec. Asst.) परीक्षा, 2004

उत्तर (b)

जिस प्रकार बर्फ का स्वभाव 'ठंडा' है, उसी प्रकार भूमि का स्वभाव 'गुरुत्व' है।

222. ड्रमर : ऑर्केस्ट्रा :: मंत्री : ?

- (a) विभाग (b) वोटर
(c) कैबिनेट (d) निर्वाचन क्षेत्र

R.R.B. जम्मू (J.Clerk) परीक्षा, 2001

उत्तर (c)

जिस प्रकार 'ड्रमर' ऑर्केस्ट्रा का एक भाग होता है, उसी प्रकार मंत्री 'कैबिनेट' का एक भाग होता है।

223. शहर, राज्य, देश, : चित्र, पृष्ठ, ?

- (a) रंग (b) कवर (c) पुस्तक (d) चित्र

R.R.B. अजमेर (A.S.M.) परीक्षा, 2001

R.R.B. कोलकाता (ग्रुप-D) परीक्षा, 2007

उत्तर (c)

जिस प्रकार शहर, राज्य का तथा राज्य, देश का एक भाग होता है, उसी प्रकार चित्र, पृष्ठ का एक भाग होता है तथा पृष्ठ पुस्तक का एक भाग होता है।

224. न्यायाधीश : न्याय :: नाटककार : ?

- (a) स्टूडियो (b) फिल्म
(c) थियेटर (d) नाटक

R.R.B. सिकंदराबाद (A.S.M.) परीक्षा, 2001

R.R.B. सिकंदराबाद (T.A.) परीक्षा, 2004

उत्तर (d)

जिस प्रकार न्यायाधीश न्याय करने में स्वविवेक आदि दलीलों पर विचार करता है, उसी प्रकार नाटककार नाटक लिखते समय स्वविवेक और दलीलों से काम लेता है।

225. बृहस्पति, मंगल, ग्रह, : हरा, नीला, ?

- (a) रंग (b) लाल
(c) चमकीला (d) अंधेरा

R.R.B. अजमेर (A.S.M.) परीक्षा, 2001

उत्तर (a)

जिस प्रकार बृहस्पति और मंगल ग्रह हैं, उसी प्रकार हरा और नीला रंग है।

226. जहाज : कप्तान :: समाचार-पत्र : ?

- (a) पाठक (b) प्रकाशक
(c) मुद्रक (d) संपादक

R.R.B. सिकंदराबाद (G.G.) परीक्षा, 2001

उत्तर (d)

जिस प्रकार जहाज का उत्तरदायित्व 'कप्तान' पर होता है, उसी प्रकार समाचार-पत्र का उत्तरदायित्व 'संपादक' पर होता है।

227. धकेलना : खींचना :: फेंकना : ?

- (a) उठना (b) दूर
(c) कूदना (d) समेटना

R.R.B. गोरखपुर (E.R.C./C.A./T.A./A.S.M.) परीक्षा, 2005

R.R.B. बिलासपुर (ग्रुप-D) परीक्षा, 2014

उत्तर (d)

'धकेलना' और 'खींचना' एक-दूसरे के विपरीतार्थक हैं। इसी प्रकार 'फेंकना' का विपरीतार्थक 'समेटना' होगा।

228. फल : केला :: स्तनपायी : ?

- (a) गाय (b) सांप
(c) मछली (d) गौरैया

R.R.B. त्रिवेन्द्रम (Dies./Elec.Asst.) परीक्षा, 2004

R.R.B. भोपाल (C.C.) परीक्षा, 2003

R.R.C. दिल्ली (ग्रुप-D) परीक्षा, 2014

R.R.C. हाजीपुर (ग्रुप-D) परीक्षा, 2011

उत्तर (a)

जिस प्रकार केला, फल जाति के अंतर्गत है, उसी प्रकार गाय स्तनपायी जाति के अंतर्गत है।

229. चूहिया : बिल्ली :: मक्खी : ?

- (a) चूहा (b) जानवर
(c) मकड़ी (d) घोड़ा
(e) उपरोक्त में से कोई नहीं

R.R.B. त्रिवेन्द्रम (Dies./Elec.Asst.) परीक्षा, 2004

उत्तर (c)

जिस प्रकार बिल्ली, चूहे से शत्रुता रखती है, उसी प्रकार मकड़ी, मक्खी से शत्रुता रखती है।

230. रूपरेखा : घर :: कंकाल : ?

- (a) पसलियों (b) खोपड़ी
(c) शरीर (d) अनुग्रह

R.R.C. कोलकाता (ग्रुप-D) परीक्षा, 2014

उत्तर (c)

जिस प्रकार घर का निर्माण करने के लिए उसकी रूपरेखा आवश्यक होती है, उसी प्रकार शरीर के निर्माण के लिए कंकाल आवश्यक होता है।

231. मुस्कान : हंसी :: ? : गर्म

- (a) ताप (b) मीठा
(c) आग (d) ऊष्म

R.R.C. कोलकाता (ग्रुप-D) परीक्षा, 2014

उत्तर (d)

जिस प्रकार मुस्कान, हंसी से संबंधित है, उसी प्रकार ऊष्म, गर्म से संबंधित है।

232. कंकाल : शरीर :: व्याकरण : ?

- (a) भाषा (Language) (b) वाक्य (Sentence)
(c) अर्थ (Meaning) (d) शिक्षा (Education)

R.R.C. पटना (ग्रुप-D) परीक्षा, 2014

R.R.C. हाजीपुर (ग्रुप-D) परीक्षा, 2014

उत्तर (a)

जिस प्रकार कंकाल का संबंध शरीर से है, उसी प्रकार व्याकरण का संबंध भाषा से होगा।

233. पैडल : साइकिल :: नाव : ?

- (a) स्टीयरिंग (b) जल
(c) चपू (d) खेना

R.R.C. विलासपुर (ग्रुप-D) परीक्षा, 2014

उत्तर (c)

जिस प्रकार साइकिल चलाने के लिए पैडल मारना पड़ता है, उसी प्रकार नाव खेने के लिए चपू चलाना पड़ता है।

234. कुत्ता : पिल्ला :: भेड़ : ?

- (a) मेमना (b) मृगशावक
(c) शावक (d) बछेड़ा

R.R.C. इलाहाबाद (ग्रुप-D) परीक्षा, 2014

उत्तर (a)

जिस प्रकार कुत्ते के बच्चे को पिल्ला कहते हैं, उसी प्रकार भेड़ के बच्चे को मेमना कहते हैं।

235. धुआं : प्रदूषण :: युद्ध : ?

- (a) शांति (b) संधि
(c) जीत (d) विध्वंस

R.R.C. जबलपुर (ग्रुप-D) परीक्षा, 2014

उत्तर (d)

जिस प्रकार धुएं से प्रदूषण होता है, उसी प्रकार युद्ध से विध्वंस होता है।

236. मलेरिया : मच्छर :: रेबीज : ?

- (a) मक्खी (b) मछली
(c) सांप (d) कुत्ता

R.R.C. जयपुर (ग्रुप-D) परीक्षा, 2014

उत्तर (d)

जिस प्रकार मलेरिया की बीमारी मच्छर के काटने से होती है, उसी प्रकार रेबीज रोग कुत्ते के काटने से होता है।

237. ताला : चाभी :: पंखे : ?

- (a) बिजली (b) गर्मी
(c) स्विच (d) इनमें से कोई नहीं

R.R.C. सिकंदराबाद (ग्रुप-D) परीक्षा, 2014

उत्तर (c)

जिस प्रकार चाभी से ताला खुलता है, उसी प्रकार स्विच से पंखा चलता है।

238. वास्तुकार : भवन :: मूर्तिकार : ?

- (a) संग्रहालय (b) पत्थर
(c) छेनी (d) मूर्ति

R.R.C. कोलकाता (ग्रुप-D) परीक्षा, 2014

उत्तर (d)

जिस प्रकार वास्तुकार भवन का निर्माण करते हैं, उसी प्रकार मूर्तिकार, मूर्ति का निर्माण करते हैं।

239. मछली : गलफड़ा :: मानव : -----.

- (a) मुंह (b) गला
(c) फेफड़े (d) हृदय

R.R.C. मुंबई (ग्रुप-D) परीक्षा, 2014

उत्तर (c)

जिस प्रकार 'मछली', 'गलफड़ा' से सांस लेती है, उसी प्रकार 'मानव', फेफड़े से सांस लेते हैं।

240. मुद्रा : येन :: राष्ट्रीयता : ?

- (a) व्यक्ति (b) राष्ट्र
(c) भारतीय (d) देशभक्ति

R.R.C. कोलकाता (ग्रुप-D) परीक्षा, 2014

उत्तर (c)

जिस प्रकार 'येन' एक 'मुद्रा' की ओर संकेत करता है, उसी प्रकार 'भारतीय' एक 'राष्ट्रीयता' की ओर संकेत करती है।

241. पश्चिम : उत्तर पूर्व :: दक्षिण : ?

- (a) उत्तर (b) दक्षिण-पूर्व
(c) पूर्व (d) उत्तर-पश्चिम

R.R.C. जबलपुर (ग्रुप-D) परीक्षा, 2014

R.R.C. हाजीपुर (ग्रुप-D) परीक्षा, 2014

R.R.C. पटना (ग्रुप-D) परीक्षा, 2014

उत्तर (d)

जिस प्रकार 'पश्चिम', 'उत्तर-पूर्व' से संबंधित है, उसी प्रकार 'दक्षिण', 'उत्तर-पश्चिम' से संबंधित है।

242. झंझावात : तूफान :: छरहरा : ?

- (a) मोटा (b) स्थूल
(c) पतला (d) सुंदर

R.R.C. दिल्ली (ग्रुप-D) परीक्षा, 2014

उत्तर (c)

जिस प्रकार 'झंझावात', तूफान से संबंधित है, उसी प्रकार 'छरहरा', पतला से संबंधित है।

243. कुत्ता : पिल्ला :: सिंह : ?

- (a) मेमना (b) मृगशावक
(c) शावक (d) बछेड़ा

R.R.C. इलाहाबाद (ग्रुप-D) परीक्षा, 2014

उत्तर (c)

जिस प्रकार 'कुत्ते' के बच्चे को 'पिल्ला' कहा जाता है, उसी प्रकार 'सिंह' के बच्चे को 'शावक' कहा जाता है।

244. शांति : अव्यवस्था :: सृष्टि : ?

- (a) उत्पादन (b) निर्माण
(c) विनाश (d) रचना

R.R.C. मुंबई (ग्रुप-D) परीक्षा, 2014

R.R.C. अहमदाबाद (ग्रुप-D) परीक्षा, 2014

उत्तर (c)

'शांति' का विलोम 'अव्यवस्था' से संबंधित है, उसी प्रकार 'सृष्टि', का विलोम विनाश से संबंधित है।

245. भोजन : भोजन सूची :: पुस्तकालय : ?

- (a) सूची-पत्र (b) सेल्फ
(c) पुस्तकालय (d) पुस्तकें

R.R.C. जबलपुर (ग्रुप-D) परीक्षा, 2014

R.R.C. बिलासपुर (ग्रुप-D) परीक्षा, 2014

उत्तर (a)

जिस प्रकार भोजन का संबंध भोजन सूची से है, उसी प्रकार पुस्तकालय का संबंध सूची-पत्र से है।

246. कमान : सुव्यवस्था :: भ्रम : ?

- (a) अनुशासन (Discipline) (b) अव्यवस्था (Chaos)
(c) स्पष्टता (Clarity) (d) समस्या (Problem)

R.R.C. हाजीपुर (ग्रुप-D) परीक्षा, 2014

R.R.C. रांची (ग्रुप-D) परीक्षा, 2014

R.R.C. पटना (ग्रुप-D) परीक्षा, 2014

उत्तर (b)

जिस प्रकार 'कमान' रखने से 'सुव्यवस्था' फैलती है, उसी प्रकार 'भ्रम' फैलाने से 'अव्यवस्था' फैलती है।

247. नाटक : घटना का प्रदर्शन :: पुस्तक : ?

- (a) कहानी (b) पृष्ठ
(c) अध्याय (d) लेखक

R.R.C. बिलासपुर (ग्रुप-D) परीक्षा, 2014

उत्तर (a)

जिस प्रकार किसी नाटक में किसी 'घटना का प्रदर्शन' किया जाता है, उसी प्रकार किसी 'पुस्तक' में किसी 'कहानी' का वर्णन होता है।

248. किताब : प्रकाशक :: फिल्म : ?

- (a) निर्माता (Producer) (b) निर्देशक (Director)
(c) संपादक (Editor) (d) लेखक (Writer)

R.R.C. हाजीपुर (ग्रुप-D) परीक्षा, 2014

R.R.C. पटना (ग्रुप-D) परीक्षा, 2014

उत्तर (a)

जिस प्रकार 'किताब' का संबंध 'प्रकाशक' से है, उसी प्रकार 'फिल्म' का संबंध 'निर्माता' से है।

249. धन : सुख :: कर्ज : ?

- (a) दुख से (b) प्रसन्नता से
(c) आय से (d) बोझ से

R.R.C. जबलपुर (ग्रुप-D) परीक्षा, 2014

उत्तर (a)

जिस प्रकार 'धन' का संबंध 'सुख' से है, उसी प्रकार 'कर्ज' 'दुख' से संबंधित है।

250. मेजर : लेफ्टिनेंट :: स्कवाड्रन लीडर : ?

- (a) ग्रुप कैप्टन (Group Captain)
(b) फ्लाइंग अटेंडेंट (Flying Attendant)
(c) फ्लाइंग ऑफिसर (Flying Officer)
(d) पॉयलट ऑफिसर (Pilot Officer)

R.R.C. हाजीपुर (ग्रुप-D) परीक्षा, 2014

उत्तर (c)

जिस प्रकार भारतीय थल सेना में लेफ्टिनेंट का पद मेजर से दो पद नीचे का होता है, उसी प्रकार भारतीय वायु सेना में फ्लाइंग ऑफिसर का पद स्कवाड्रन लीडर से दो पद नीचे होता है।

251. करंट : सर्किट :: पृथ्वी : ?

- (a) ग्रह (Planet) (b) सौर प्रणाली (Solarsystem)
(c) कक्षा (Orbit) (d) मार्ग (Path)

R.R.C. हाजीपुर (ग्रुप-D) परीक्षा, 2014

R.R.C. पटना (ग्रुप-D) परीक्षा, 2014

उत्तर (c)

जिस प्रकार 'करंट' सर्किट में प्रवाहित होता है, उसी प्रकार 'पृथ्वी' अपनी 'कक्षा' में चलती है।

252. बैंक : मुद्रा :: परिवहन : ?

- (a) यातायात से है (b) माल से है
(c) गति से है (d) सड़क से है

R.R.C. इलाहाबाद (ग्रुप-D) परीक्षा, 2013

उत्तर (a)

जिस प्रकार बैंक का संबंध मुद्रा के लेन-देन से है, उसी प्रकार परिवहन का संबंध यातायात से है।

253. बैग : सामान :: पोत : ?

- (a) पानी (b) स्टॉक (Stock)
(c) माल-जहाज (Cargo) (d) वजन (Weight)

R.R.C. हाजीपुर (ग्रुप-D) परीक्षा, 2013

उत्तर (c)

जिस प्रकार बैग का प्रयोग सामान ढोने के लिए किया जाता है, उसी प्रकार पोत का प्रयोग माल-जहाज (Cargo) ढोने के लिए किया जाता है।

254. मोटे : पतले :: निष्क्रिय : ?

- (a) नेक (Virtuous) (b) व्यवसाय (Business)
(c) क्रिय-कलाप (Activity) (d) परिश्रमी (Industrious)

R.R.C. हाजीपुर (ग्रुप-D) परीक्षा, 2013

उत्तर (d)

जिस प्रकार मोटा का विलोम पतला से होता है, उसी प्रकार निष्क्रिय (Idle) का विलोम परिश्रमी (Industrious) होता है।

255. रोग : रोग-विज्ञान :: ग्रह :

- (a) फलित-ज्योतिष (Astrology)
(b) भूविज्ञान (Geology)
(c) भूगोल (Geography)
(d) खगोल-विज्ञान (Astronomy)

R.R.C. गुवाहाटी (ग्रुप-D) परीक्षा, 2013

उत्तर (d)

जिस प्रकार रोग-विज्ञान के अंतर्गत रोगों का अध्ययन किया जाता है, उसी प्रकार खगोल-विज्ञान (Astronomy) के अंतर्गत ग्रहों का अध्ययन किया जाता है।

256. वृत्त : परिधि :: वर्ग : ?

- (a) क्षेत्र (Area) (b) आयतन (Volume)
(c) विकर्ण (Diagonal) (d) परिमाप (Perimeter)

R.R.C. गुवाहाटी (ग्रुप-D) परीक्षा, 2013

R.R.C. दिल्ली (ग्रुप-D) परीक्षा, 2014

उत्तर (d)

जिस प्रकार वृत्त की बाहरी लंबाई को परिधि कहते हैं, उसी प्रकार वर्ग की बाहरी लंबाई को परिमाप (Perimeter) कहते हैं।

257. ताजमहल : प्यार :: जालियांवाला बाग : ?

- (a) अमृतसर (b) शहादत
(c) युद्ध (d) पंजाब

R.R.C. विलासपुर (ग्रुप-D) परीक्षा, 2014

उत्तर (b)

जिस प्रकार ताजमहल का संबंध प्यार से है, उसी प्रकार जालियांवाला बाग का संबंध शहादत से है।

258. चाय : पत्तियां :: कॉफी : ?

- (a) पौधे (b) पत्तियों
(c) पेय (Beverages) (d) बीजों

R.R.C. जबलपुर (ग्रुप-D) परीक्षा, 2013

उत्तर (d)

जिस प्रकार चाय, पत्तियों से प्राप्त किया जाता है, उसी प्रकार कॉफी, बीज से प्राप्त किया जाता है।

259. मजदूर : मजदूरी :: उद्यमी : ?

- (a) ऋण (b) ब्याज
(c) टैक्स (d) लाभ

R.R.C. हाजीपुर (ग्रुप-D) परीक्षा, 2013

उत्तर (d)

जिस प्रकार मजदूर अपने काम के बदले में मजदूरी प्राप्त करता है, उसी प्रकार उद्यमी अपने व्यवसाय के बदले में लाभ प्राप्त करता है।

260. साबुन : धोने :: झाड़ू : ?

- (a) सफाई (Clean) (b) धूल (Dust)
(c) बुहारना (Sweep) (d) फर्श (Floor)

R.R.C. हाजीपुर (ग्रुप-D) परीक्षा, 2013

उत्तर (c)

जिस प्रकार साबुन धोने में सहायक है, उसी प्रकार 'झाड़ू' बुहारने (Sweep) में सहायक है।

261. शहर : गांव :: शहरी : ?

- (a) ग्रामीण (b) नगर
(c) महानगर (Metropolis) (d) अर्ध-शहरी

R.R.C. हाजीपुर (ग्रुप-D) परीक्षा, 2013

R.R.C. जयपुर (ग्रुप-D) परीक्षा, 2014

उत्तर (a)

जिस प्रकार शहर का विलोम गांव है, उसी प्रकार शहरी का विलोम ग्रामीण है।

262. मूर्ति : आकार :: गीत : ?

- (a) सुंदरता से (b) गाने से
(c) धुन से (d) कविता से

R.R.C. इलाहाबाद (ग्रुप-D) परीक्षा, 2013

R.R.C. इलाहाबाद (ग्रुप-D) परीक्षा, 2014

उत्तर (c)

जिस प्रकार मूर्ति का महत्व उसके आकार से है, उसी प्रकार गीत का महत्व उसके धुन से है।

263. रुपया : भारत :: येन : ?

- (a) टर्की (b) बांग्लादेश
(c) पाकिस्तान (d) जापान

R.R.C. इलाहाबाद (ग्रुप-D) परीक्षा, 2013

R.R.C. गुवाहाटी (ग्रुप-D) परीक्षा, 2014

उत्तर (d)

जिस प्रकार रुपया, भारत की मुद्रा है, उसी प्रकार येन जापान की मुद्रा है।

264. जड़ : तना :: शाखा : ?

- (a) काष्ठ (b) पत्ती
(c) वृक्ष (d) उर्वरक

R.R.C. इलाहाबाद (ग्रुप-D) परीक्षा, 2013

उत्तर (b)

जिस प्रकार जड़ के पश्चात तने का निर्माण होता है, उसी प्रकार शाखा के पश्चात पत्ती का निर्माण होता है।

265. आयात : निर्यात :: व्यय : ?

- (a) घाटा (b) आय
(c) ऋण (d) कर

R.R.C. इलाहाबाद (ग्रुप-D) परीक्षा, 2013

R.R.C. दिल्ली (ग्रुप-D) परीक्षा, 2014

उत्तर (b)

जिस प्रकार आयात का विलोम निर्यात होता है, उसी प्रकार व्यय का विलोम आय होता है।

266. महल : झोपड़ी :: हाथी : ?

- (a) गाय (b) कार
(c) चूहा (d) बस

R.R.C. सिकंदराबाद (ग्रुप-D) परीक्षा, 2013

उत्तर (c)

जिस प्रकार झोपड़ी घर का छोटा रूप है तथा महल घर का बड़ा रूप है, उसी प्रकार हाथी बड़े पशु एवं चूहा छोटे पशु को प्रदर्शित करता है।

267. मातृ-हत्या : माता :: मानव-हत्या : ?

- (a) मानव (b) बच्चे
(c) पिता (d) बंदर

R.R.C. गुवाहाटी (ग्रुप-D) परीक्षा, 2013

उत्तर (a)

जिस प्रकार मातृ-हत्या में माता की हत्या की जाती है, उसी प्रकार मानव-हत्या में मानव की हत्या की जाती है।

268. कार : सड़क :: पोत : ?

- (a) महासागर (b) नदी
(c) जल (d) सागर

R.R.C. कोलकाता (ग्रुप-D) परीक्षा, 2013

उत्तर (c)

जिस प्रकार कार, सड़क पर चलती है, उसी प्रकार पोत, जल पर चलता है।

269. मुक्केबाजी : बॉक्सिंग रिंग :: क्रिकेट : ?

- (a) खेल (b) विकेट
(c) पिच (d) अखाड़ा

R.R.C. कोलकाता (ग्रुप-D) परीक्षा, 2013

उत्तर (c)

जिस प्रकार मुक्केबाजी का खेल बॉक्सिंग रिंग में खेला जाता है, उसी प्रकार क्रिकेट, पिच पर खेला जाता है।

270. धर्म : पुजारी :: विज्ञान : ?

- (a) जीव वैज्ञानिक (b) चिकित्सक
(c) रसायनज्ञ (d) वैज्ञानिक

R.R.C. कोलकाता (ग्रुप-D) परीक्षा, 2013

उत्तर (d)

जिस प्रकार पुजारी धर्म का ज्ञाता होता है, उसी प्रकार वैज्ञानिक विज्ञान का ज्ञाता होता है।

271. मुस्कुराहट : ओष्ठ :: ? : नेत्र

- (a) चश्मा (b) दृष्टिपटल
(c) अश्रु (d) उदासी

R.R.C. कोलकाता (ग्रुप-D) परीक्षा, 2013

उत्तर (c)

जिस प्रकार मुस्कुराहट का पता व्यक्ति के ओष्ठ से चलता है, उसी प्रकार अश्रु का पता व्यक्ति के नेत्र से चलता है।

272. सूर्य : गर्मी :: ? : ठंड

- (a) सर्दी (b) बर्फ
(c) स्वेटर (d) अग्नि

R.R.C. कोलकाता (ग्रुप-D) परीक्षा, 2013

उत्तर (b)

जिस प्रकार सूर्य से गर्मी प्राप्त होती है, उसी प्रकार बर्फ से ठंडक प्राप्त होती है।

273. बल्ब : बिजली :: कार : ?

- (a) स्टीयरिंग व्हील (b) सड़क
(c) ईंधन (d) ब्रेक

R.R.C. रांची (ग्रुप-D) परीक्षा, 2013

उत्तर (c)

जिस प्रकार बल्ब बिजली से जलता है, उसी प्रकार कार, ईंधन से चलती है।

274. माह : दिन :: घंटा : ?

- (a) घड़ी (b) वर्ष
(c) समय (d) मिनट

R.R.C. रांची (ग्रुप-D) परीक्षा, 2013

उत्तर (d)

जिस प्रकार माह, दिनों के मिलने से बनता है, उसी प्रकार घंटा, मिनटों के मिलने से बनता है।

275. मूँछ : आदमी :: ? : महिला

- (a) ओष्ठ (b) सुंदरता
(c) स्तन (d) साड़ी

R.R.C. रांची (ग्रुप-D) परीक्षा, 2013

उत्तर (c)

जिस प्रकार मूँछ, आदमी से संबंधित है, उसी प्रकार स्तन, महिला से संबंधित है।

276. संगीत : गायक :: चित्र : ?

- (a) कलाकार (b) छायाचित्रकार
(c) कवि (d) चित्रकार

R.R.C. रांची (ग्रुप-D) परीक्षा, 2013

उत्तर (d)

जिस प्रकार संगीत एवं गायक में है, उसी प्रकार चित्र एवं चित्रकार में हैं।

277. धान : खेत :: स्टील : ?

- (a) खान (b) फैक्टरी
(c) लोहा (d) अयरस्क

R.R.C. पटना (ग्रुप-D) परीक्षा, 2013

उत्तर (b)

जिस प्रकार धान, खेत में होता है, उसी प्रकार स्टील फैक्टरी में बनता है।

278. गुलदस्ते : फूलों : : वाक्य : ?

- (a) रचना (b) शब्द
(c) अक्षर (d) पैराग्राफ

R.R.C. पटना (ग्रुप-D) परीक्षा, 2013

उत्तर (b)

जिस प्रकार गुलदस्ते का निर्माण फूलों से होता है, उसी प्रकार वाक्य का निर्माण शब्दों से होता है।

279. बुध : ग्रह :: चंद्रमा : ?

- (a) पृथ्वी (b) सूर्य
(c) उपग्रह (d) तारा

R.R.C. भुवनेश्वर (ग्रुप-D) परीक्षा, 2013

उत्तर (c)

जिस प्रकार बुध एक ग्रह है, उसी प्रकार चंद्रमा एक उपग्रह है।

280. नाटक : निर्देशक :: टीम : ?

- (a) दर्शक (b) कैप्टन
(c) खिलाड़ी (d) खेल मैदान

R.R.C. सिकंदराबाद (ग्रुप-D) परीक्षा, 2013

उत्तर (b)

जिस प्रकार नाटक का संचालन निर्देशक करता है, उसी प्रकार टीम का संचालन कैप्टन करता है।

281. पक्षी : पंख :: मछली : ?

- (a) तैरना (b) पर (फिन्स)
(c) गलफड़े (d) पंख

R.R.C. रांची (ग्रुप-D) परीक्षा, 2013

उत्तर (b)

जिस प्रकार पक्षी, पंख की सहायता से उड़ते हैं, उसी प्रकार मछली, पर (फिन्स) की सहायता से तैरती है।

282. आकाश : नीला :: गुलाब : ?

- (a) नीला (b) नारंगी
(c) लाल (d) जामुनी

R.R.C. रांची (ग्रुप-D) परीक्षा, 2013

उत्तर (c)

जिस प्रकार आकाश का प्राकृतिक रंग नीला होता है, उसी प्रकार गुलाब का प्राकृतिक रंग लाल होता है।

283. गुलाब : कमल :: सोना : ?

- (a) लोहा (b) यूरेनियम
(c) तांबा (d) चांदी

R.R.C. रांची (ग्रुप-D) परीक्षा, 2013

उत्तर (d)

जिस प्रकार गुलाब एवं कमल महत्वपूर्ण पुष्पों की श्रेणी में आते हैं, उसी प्रकार सोना एवं चांदी प्रमुख धातुओं की श्रेणी में आते हैं।

284. दूरी : किमी. :: ? : किग्रा.

- (a) भार (b) गति
(c) लंबाई (d) ऊंचाई

R.R.C. रांची (ग्रुप-D) परीक्षा, 2013

उत्तर (a)

जिस प्रकार किमी. दूरी का मात्रक है, उसी प्रकार किग्रा. द्रव्यमान (भार) का मात्रक है।

285. इटली : ? :: रूस : मॉस्को

- (a) बर्लिन (b) रोम
(c) जिनेवा (d) पेरिस

R.R.C. रांची (ग्रुप-D) परीक्षा, 2013

उत्तर (b)

जिस प्रकार रूस की राजधानी मॉस्को है, उसी प्रकार इटली देश की राजधानी रोम है।

286. गुलाब : फूल :: सूर्य : ?

- (a) ग्रह (b) तारा
(c) आकाशगंगा (d) आकाश

R.R.C. रांची (ग्रुप-D) परीक्षा, 2013

उत्तर (b)

जिस प्रकार गुलाब एक फूल है, उसी प्रकार सूर्य एक तारा है।

287. विद्यालय : छात्र :: ? : चिकित्सक

- (a) दवा (b) नर्स
(c) अस्पताल (d) कंपाउंडर

R.R.C. रांची (ग्रुप-D) परीक्षा, 2013

उत्तर (c)

जिस प्रकार छात्र, विद्यालय में पढ़ते हैं, उसी प्रकार चिकित्सक, अस्पताल में इलाज करते हैं।

288. ? : भूमि :: नौ सेना :

- (a) जहाज, पैदल सेना (b) मैदान, समुद्र
(c) थल सेना, समुद्र (d) पनडुब्बी, वायु

R.R.C. रांची (ग्रुप-D) परीक्षा, 2013

उत्तर (c)

थल सेना जैसे भूमि से संबंधित है, वैसे ही नौसेना समुद्र से संबंधित है।

289. फूल : सुगंध :: ओवन : ?

- (a) वाष्प (b) आग
(c) ताप (d) भाप

R.R.C. पटना (ग्रुप-D) परीक्षा, 2013

उत्तर (c)

जिस प्रकार फूल में सुगंध होता है, उसी प्रकार 'ओवन' में ताप होता है।

290. गुरुत्व : खिंचाव :: चुंबकत्व : ?

- (a) प्रतिकर्षण (Repulsion) (b) पृथक्करण (Separation)
(c) आकर्षण (Attraction) (d) ढकेलना (Push)

R.R.C. पटना (ग्रुप-D) परीक्षा, 2013

उत्तर (c)

जिस प्रकार गुरुत्व में खिंचाव का गुण होता है, उसी प्रकार चुंबकत्व में आकर्षण (Attraction) का गुण होता है।

291. वायु : वायुमंडल :: जल : ?

- (a) जलमंडल (b) पारिस्थितिकी मंडल
(c) जैवमंडल (d) समतापमंडल

R.R.C. कोलकाता (ग्रुप-D) परीक्षा, 2013

R.R.B. सिकन्दराबाद (E.C.R.C.) परीक्षा, 2005

R.R.B. भुवनेश्वर (A.S.M.) परीक्षा, 2010

उत्तर (a)

जिस प्रकार वायु का संबंध वायुमंडल से है, उसी प्रकार जल का संबंध जलमंडल से है।

292. नेत्र : दृष्टि :: जिह्वा : ?

- (a) मुंह (b) गला
(c) स्वाद (d) भाषण

R.R.C. कोलकाता (ग्रुप-D) परीक्षा, 2013

उत्तर (c)

जिस प्रकार नेत्र का संबंध दृष्टि से है, उसी प्रकार जिह्वा का संबंध स्वाद से है।

293. फूल : कली :: पादप : ?

- (a) जड़े (b) पत्ती
(c) बीज (d) तना

R.R.C. कोलकाता (ग्रुप-D) परीक्षा, 2013

उत्तर (c)

जिस प्रकार कली से फूल का निर्माण होता है, उसी प्रकार बीज से पादप का निर्माण होता है।

294. विद्युत : तार :: जल : ?

- (a) नहर (b) बोटल
(c) पाइप (d) नदी

R.R.C. कोलकाता (ग्रुप-D) परीक्षा, 2013

उत्तर (c)

जिस प्रकार विद्युत सप्लाई के लिए तार की आवश्यकता पड़ती है, उसी प्रकार जल की सप्लाई के लिए पाइप की आवश्यकता पड़ती है।

295. सोमवार : शनिवार :: गुरुवार : ?

- (a) सोमवार (b) मंगलवार
(c) बुधवार (d) शुक्रवार

R.R.C. कोलकाता (ग्रुप-D) परीक्षा, 2013

उत्तर (b)

जिस प्रकार
सोमवार - 2 दिन \Rightarrow शनिवार
उसी प्रकार
गुरुवार - 2 दिन \Rightarrow मंगलवार

296. बोध गया : बिहार :: तिरुपति : ?

- (a) कर्नाटक (b) तमिलनाडु
(c) आंध्र प्रदेश (d) केरल

R.R.C. इलाहाबाद (ग्रुप-D) परीक्षा, 2013

उत्तर (c)

जिस प्रकार तीर्थस्थल बोध गया, बिहार राज्य में स्थित है, उसी प्रकार तीर्थस्थल तिरुपति, आंध्र प्रदेश में स्थित है।

297. मुंबई : महाराष्ट्र :: त्रिवेंद्रम : ?

- (a) कोलकाता (b) तमिलनाडु
(c) सिक्किम (d) केरल

R.R.C. इलाहाबाद (ग्रुप-D) परीक्षा, 2013

उत्तर (d)

जिस प्रकार महाराष्ट्र राज्य की राजधानी मुंबई है, उसी प्रकार केरल राज्य की राजधानी त्रिवेंद्रम है।

298. दादा : पिता :: भाई : ?

- (a) दामाद (b) पुत्र
(c) ससुर (d) बालक

R.R.C. इलाहाबाद (ग्रुप-D) परीक्षा, 2013

उत्तर (b)

जिस प्रकार किसी व्यक्ति के पिता एवं दादा के बीच एक पीढ़ी का अंतर है, उसी प्रकार उसके भाई एवं पुत्र में एक पीढ़ी का अंतर है।

299. पटना : रांची :: चेन्नई : ?

- (a) चंडीगढ़ (b) पुणे
(c) इलाहाबाद (d) बेंगलूर

R.R.C. इलाहाबाद (ग्रुप-D) परीक्षा, 2013

उत्तर (d)

जिस प्रकार पटना एवं रांची अगल-बगल के राज्यों के राजधानी नगर हैं, उसी प्रकार चेन्नई एवं बेंगलूर अगल-बगल के राज्यों के राजधानी नगर हैं।

300. मच्छर : मलेरिया, जल : हैजा, चूहा : ?

- (a) रोग (b) प्लेग
(c) मृत्यु (d) उपर्युक्त में कोई भी नहीं

R.R.C. सिक्ंदराबाद (ग्रुप-D) परीक्षा, 2013

उत्तर (b)

जिस प्रकार मलेरिया रोग, मच्छर से तथा हैजा रोग पानी से फैलता है, उसी प्रकार प्लेग रोग, चूहा द्वारा फैलता है।

301. आम : फल :: आलू : ?

- (a) फल (b) तना
(c) पुष्प (d) जड़

R.R.C. इलाहाबाद (ग्रुप-D) परीक्षा, 2013

उत्तर (b)

जिस प्रकार आम, फल के अंतर्गत आता है, उसी प्रकार आलू, तने के अंतर्गत आता है।

302. झारखंड : बिहार :: उत्तराखंड : ?

- (a) नेपाल (b) उत्तर प्रदेश
(c) पंजाब (d) मध्य प्रदेश

R.R.C. इलाहाबाद (ग्रुप-D) परीक्षा, 2013

उत्तर (b)

जिस प्रकार बिहार से अलग होकर झारखंड राज्य बना, उसी प्रकार उत्तर प्रदेश से अलग होकर उत्तराखंड राज्य बना।

303. नाटक : निर्देशक :: पत्रिका : ?

- (a) कहानी (b) पाठक
(c) संपादक (d) प्रिटर

R.R.C. हाजीपुर (ग्रुप-D) परीक्षा, 2013

उत्तर (c)

जिस प्रकार नाटक का संबंध निर्देशक से है, उसी प्रकार पत्रिका (Magazine) का संबंध संपादक से है।

304. जूल : ऊर्जा :: पास्कल : ?

- (a) घनफल (b) दबाव
(c) घनत्व (d) शुद्धता

R.R.C. हाजीपुर (ग्रुप-D) परीक्षा, 2013

उत्तर (b)

जिस प्रकार ऊर्जा का मात्रक जूल होता है, उसी प्रकार दबाव का मात्रक पास्कल होता है।

305. सम्मेलन : अध्यक्ष :: समाचार-पत्र : ?

- (a) रिपोर्टर/संवाददाता (Reporter)
(b) विवरक (Distributer)
(c) मुद्रक (Printer)
(d) संपादक (Editor)

R.R.C. गुवाहाटी (ग्रुप-D) परीक्षा, 2013

उत्तर (d)

जिस प्रकार किसी सम्मेलन का प्रधान 'अध्यक्ष' होता है, उसी प्रकार समाचार-पत्र का प्रधान 'संपादक' (Editor) होता है।

306. पारिस्थितिकी (Ecology) : पर्यावरण :: ऊतक विज्ञान (Histology) : ?

- (a) जीवाश्म (Fossils) (b) इतिहास (History)
(c) ऊतक (Tissues) (d) हॉर्मोन (Hormones)

R.R.C. गुवाहाटी (ग्रुप-D) परीक्षा, 2013

उत्तर (c)

जिस प्रकार पारिस्थितिकी (Ecology) के अंतर्गत पर्यावरण का अध्ययन किया जाता है, उसी प्रकार ऊतक विज्ञान (Histology) के अंतर्गत ऊतक (Tissues) का अध्ययन किया जाता है।

307. मुसलमान : मस्जिद :: सिख : ?

- (a) स्वर्ण मंदिर (b) मदीना
(c) अग्नि मंदिर (d) गुरुद्वारा

R.R.C. गुवाहाटी (ग्रुप-D) परीक्षा, 2013

उत्तर—(d)

जिस प्रकार मस्जिद, मुसलमानों का धार्मिक स्थल है, उसी प्रकार गुरुद्वारा, सिखों का धार्मिक स्थल है।

308. फूल : पंखुड़ी :: पुस्तक : ?

- (a) पृष्ठ (b) विषय-सूची
(c) लेखक (d) पुस्तकालय

R.R.C. हाजीपुर (ग्रुप-D) परीक्षा, 2013

उत्तर (a)

जिस प्रकार कई पंखुड़ियों से फूल बनता है, उसी प्रकार कई पृष्ठों से पुस्तक बनती है।

309. पौधे : वृक्ष :: लड़की : ?

- (a) औरत (b) बहन
(c) मां (d) पत्नी

R.R.C. हाजीपुर (ग्रुप-D) परीक्षा, 2013

उत्तर (a)

जिस प्रकार पौधा बड़ा होकर वृक्ष बनता है, उसी प्रकार लड़की बड़ी होकर औरत बनती है।

310. टेनिस : कोर्ट :: मुक्केबाजी : ?

- (a) पूल (b) रिंग
(c) अखाड़ा (d) कोर्स

R.R.C. हाजीपुर (ग्रुप-D) परीक्षा, 2013

उत्तर (b)

जिस प्रकार टेनिस, कोर्ट पर खेला जाता है, उसी प्रकार मुक्केबाजी रिंग में खेला जाती है।

311. डॉक्टर : रोगी :: वकील : ?

- (a) ग्राहक (b) आरोपी
(c) मजिस्ट्रेट (d) मुवकिल

R.R.C. हाजीपुर (ग्रुप-D) परीक्षा, 2013

R.R.C. जयपुर (ग्रुप-D) परीक्षा, 2014

R.R.C. गुवाहाटी (ग्रुप-D) परीक्षा, 2013

उत्तर (d)

जिस प्रकार डॉक्टर, रोगी का उपचार करता है, उसी प्रकार वकील, मुवकिल का मुकदमा लड़ता है।

312. चांद : उपग्रह :: पृथ्वी : ?

- (a) सूरज (b) ग्रह
(c) सौरमंडल (d) ग्रहिका

R.R.C. गुवाहाटी (ग्रुप-D) परीक्षा, 2013

उत्तर (b)

जिस प्रकार चांद एक प्रकार का उपग्रह है, उसी प्रकार पृथ्वी एक प्रकार का ग्रह है।

313. शेफ : रेस्टोरेंट :: दवा बेचने वाले : ?

- (a) दवा से (b) औषधालय से
(c) भंडार से (d) औषध विक्रेता से

R.R.C. गुवाहाटी (ग्रुप-D) परीक्षा, 2013

उत्तर (b)

जिस प्रकार शेफ (Chef) का संबंध रेस्टोरेंट से है, उसी प्रकार दवा बेचने वाले का संबंध औषधालय से है।

314. लखनऊ : उत्तर प्रदेश :: त्रिवेंद्रम : ?

- (a) पटना (b) केरल
(c) भारत (d) तमिलनाडु

R.R.C. रांची (ग्रुप-D) परीक्षा, 2013

उत्तर (b)

जिस प्रकार लखनऊ, उत्तर प्रदेश की राजधानी है, उसी प्रकार त्रिवेंद्रम, केरल की राजधानी है।

315. वायरस : वायरोलॉजी :: एंट : ?

- (a) फायटोलॉजी (b) मायकोलॉजी
(c) एंडोक्रिनोलॉजी (d) एंटोमोलॉजी

R.R.C. इलाहाबाद (ग्रुप-D) परीक्षा, 2013

उत्तर (d)

जिस प्रकार वायरोलॉजी के अंतर्गत वायरस का अध्ययन किया जाता है, उसी प्रकार एंटोमोलॉजी के अंतर्गत एंट का अध्ययन किया जाता है।

316. गंगा : सोन :: सिंधु : ?

- (a) नर्मदा (b) झेलम
(c) पेरियार (d) कावेरी

R.R.C. इलाहाबाद (ग्रुप-D) परीक्षा, 2013

उत्तर (b)

जिस प्रकार गंगा की सहायक नदी सोन है, उसी प्रकार सिंधु की सहायक नदी झेलम है।

317. नैनीताल : उत्तराखंड :: मुन्नार : ?

- (a) तमिलनाडु (b) आंध्र प्रदेश
(c) मध्य प्रदेश (d) इनमें से कोई नहीं

R.R.C. इलाहाबाद (ग्रुप-D) परीक्षा, 2013

उत्तर (d)

जिस प्रकार नैनीताल, उत्तराखंड राज्य का हिल स्टेशन है, उसी प्रकार मुन्नार केरल राज्य का हिल स्टेशन है। इस प्रकार विकल्प (d) अभीष्ट उत्तर होगा।

318. रक्षा - दल : जहाज :: शिष्टमंडल : ?

- (a) मतदाता (b) प्रतिनिधि
(c) राजनीतिज्ञ (d) लेखक

R.R.C. इलाहाबाद (ग्रुप-D) परीक्षा, 2013

उत्तर (b)

जिस प्रकार रक्षा-दल में जहाज भी आते हैं, उसी प्रकार शिष्टमंडल में प्रतिनिधि आते हैं।

319. ताल : संगीत :: डिजाइन : ?

- (a) समरूपता (b) वास्तुकार
(c) सौंदर्य (d) भवन

R.R.C. हाजीपुर (ग्रुप-D) परीक्षा, 2013

उत्तर (b)

जिस प्रकार संगीत के लिए सही ताल जरूरी है, उसी प्रकार सही डिजाइन के लिए वास्तुकार की आवश्यकता है।

320. गर्दन : टाई :: कमर : ?

- (a) घड़ी (b) बैल्ट
(c) रिबन (d) कमीज

R.R.C. हाजीपुर (ग्रुप-D) परीक्षा, 2013

उत्तर (b)

जिस प्रकार गर्दन में टाई बांधी जाती है, उसी प्रकार कमर में बैल्ट बांधी जाती है।

321. कॉलेज : विद्यार्थी :: अस्पताल : ?

- (a) डॉक्टर (b) नर्स
(c) उपचार (d) रोगी

R.R.C. हाजीपुर (ग्रुप-D) परीक्षा, 2013

उत्तर (d)

जिस प्रकार कॉलेज में विद्यार्थी पढ़ाई करते हैं, उसी प्रकार अस्पताल में रोगी अपना इलाज करवाते हैं।

322. लक्षद्वीप : कवरत्ती :: अंडमान और निकोबार : ?

- (a) पोर्ट ब्लेयर (b) दमन
(c) पांडिचेरी (d) सिलवासा

R.R.C. दिल्ली (ग्रुप-D) परीक्षा, 2014

उत्तर (a)

जिस प्रकार लक्षद्वीप की राजधानी कवरत्ती है, उसी प्रकार अंडमान और निकोबार की राजधानी पोर्ट ब्लेयर है।

323. अश्व : अस्तबल :: मानव : ?

- (a) महिला (b) घर
(c) चाबुक (d) कपड़े

R.R.C. बिलासपुर (ग्रुप-D) परीक्षा, 2014

उत्तर (b)

जिस प्रकार अश्व के रहने के स्थान को अस्तबल कहते हैं, उसी प्रकार मानव के रहने के स्थान को घर कहते हैं।

324. सुख : दुख :: आनंद : ?

- (a) कष्ट (b) आराम
(c) गरीबी (d) कठिनाई

R.R.C. बिलासपुर (ग्रुप-D) परीक्षा, 2014

उत्तर (a)

जिस प्रकार 'सुख' का विलोम दुख है, उसी प्रकार आनंद का विलोम कष्ट होगा।

325. आर्द्रतामापी : आर्द्रता :: नाड़ी दाबांतरमापी (स्फिग्मोमेनोमीटर) का संबंध : ?

- (a) दाब (b) रक्तदाब
(c) वर्षण (d) हृदय

R.R.C. बिलासपुर (ग्रुप-D) परीक्षा, 2014

उत्तर (b)

जिस प्रकार आर्द्रतामापी से आर्द्रता का मापन किया जाता है, उसी प्रकार नाड़ी दाबांतरमापी से रक्तदाब का मापन किया जाता है।

326. अच्छे : बुरे :: छत : ?

- (a) दीवार से (b) खंभे से
(c) छज्जा से (d) फर्श से

R.R.C. जबलपुर (ग्रुप-D) परीक्षा, 2014

उत्तर (d)

जिस प्रकार अच्छा का विलोम बुरा है, उसी प्रकार छत का विलोम फर्श होगा।

327. बर्फ : शीतलता :: पृथ्वी : ?

- (a) वजन (b) गुरुत्वाकर्षण
(c) जंगल (d) समुद्र

R.R.C. कोलकाता (ग्रुप-D) परीक्षा, 2014

उत्तर (b)

जिस प्रकार बर्फ में शीतलता होती है, उसी प्रकार पृथ्वी में गुरुत्वाकर्षण होता है।

328. दृश्य : प्रकाश :: श्रव्य : ?

- (a) नाटक (b) शोर
(c) ध्वनि (d) आवाज

R.R.C. जबलपुर (ग्रुप-D) परीक्षा, 2014

उत्तर (c)

जिस प्रकार दृश्य से प्रकाश संबंधित है, उसी प्रकार श्रव्य से ध्वनि का संबंध है।

329. सफलता : आनंद :: असफलता : ?

- (a) हार (b) उदासी
(c) गुस्सा (d) निराशापन

R.R.C. जबलपुर (ग्रुप-D) परीक्षा, 2014

उत्तर (b)

जिस प्रकार सफलता से आनंद प्राप्त होता है, उसी प्रकार असफलता से उदासी की प्राप्ति होती है।

330. प्रदीप्त : जलने :: क्रोध : ?

- (a) चिढ़ाने से (b) निर्धारण से
(c) नाराज से (d) उग्र से

R.R.C. इलाहाबाद (ग्रुप-D) परीक्षा, 2014

उत्तर (d)

जिस प्रकार जलने पर प्रदीप्त उत्पन्न होता है तथा दोनों एक साथ होने वाली क्रियाएं हैं, उसी प्रकार क्रोध आने पर उग्रता आती है और दोनों एक साथ होने वाली क्रियाएं हैं।

331. कुत्ता : पिल्ला :: अश्व : ?

- (a) मेमना (b) मृगशावक
(c) शावक (d) बछेड़ा

R.R.C. इलाहाबाद (ग्रुप-D) परीक्षा, 2014

उत्तर (d)

जिस प्रकार कुत्ते के बच्चे को पिल्ला कहा जाता है, उसी प्रकार अश्व के बच्चे को बछेड़ा कहा जाता है।

332. कप : क्रोकरी : : पेन : ?

- (a) पुस्तकें (b) लेखन-सामग्री
(c) कागज (d) नोक

R.R.C. भोपाल (ग्रुप-D) परीक्षा, 2014

उत्तर (b)

जिस प्रकार कप, क्रोकरी के अंतर्गत आता है, उसी प्रकार पेन, लेखन-सामग्री के अंतर्गत आता है।

333. प्रोटीन : विकास : : कार्बोहाइड्रेट : ?

- (a) ऊर्जा (Energy) (b) ताकत (Strength)
(c) प्रतिरोध (Resistance) (d) बीमारी (Disease)

R.R.C. हाजीपुर (ग्रुप-D) परीक्षा, 2014

R.R.C. रांची (ग्रुप-D) परीक्षा, 2014

उत्तर (a)

जिस प्रकार प्रोटीन से विकास होता है, उसी प्रकार कार्बोहाइड्रेट से ऊर्जा प्राप्त होती है।

334. तपेदिक : फेफड़ा : : मोतियाबिंद : ?

- (a) आंख (b) कान
(c) गला (d) चर्म

R.R.C. इलाहाबाद (ग्रुप-D) परीक्षा, 2014

उत्तर (a)

जिस प्रकार तपेदिक नामक रोग से फेफड़ा प्रभावित होता है, उसी प्रकार मोतियाबिंद रोग से आंख प्रभावित होती है।

335. घर : किराया : : पूंजी : ?

- (a) ब्याज (b) निवेश
(c) देश (d) पैसा

R.R.C. कोलकाता (ग्रुप-D) परीक्षा, 2014

उत्तर (a)

जिस प्रकार घर से किराया प्राप्त होता है, उसी प्रकार पूंजी से ब्याज प्राप्त होता है।

336. घाटीमार्ग : दर्रा : : विसर्पण : ?

- (a) हिमोढ़ (b) सहायक नदी
(c) डेल्टा प्रदेश (d) पर्वत

R.R.C. इलाहाबाद (ग्रुप-D) परीक्षा, 2014

उत्तर (c)

जिस प्रकार घाटीमार्ग, दर्रा से संबंधित है, उसी प्रकार विसर्पण डेल्टा प्रदेश से संबंधित है।

337. संगमरमर : स्लेट : : नाइस : ?

- (a) बालुकाश्म (b) क्वार्ट्जाईट
(c) चूनाश्म (d) कोयला

R.R.C. इलाहाबाद (ग्रुप-D) परीक्षा, 2014

उत्तर (b)

संगमरमर, स्लेट, नाइस एवं क्वार्ट्जाईट सभी काश्मलरित चट्टानें हैं।

338. हाथी : दृढ़त्ववीय प्राणी (पैकीडर्म) : : ? : ?

- (a) मैन्टिस : कृतक
(b) पूडल : विडालवत्
(c) कंगारू : मार्सूपीअल
(d) जेबरा : घोड़ा

R.R.C. इलाहाबाद (ग्रुप-D) परीक्षा, 2014

उत्तर (c)

जिस प्रकार हाथी दृढ़त्ववीय प्राणी (पैकीडर्म) वर्ग का है, उसी प्रकार कंगारू मार्सूपीअल (धानी प्राणी) वर्ग के अंतर्गत आता है।

339. बाजार : मांग : : कृषि : ?

- (a) किसान (b) अनाज
(c) आपूर्ति (d) मानसून

R.R.C. रांची (ग्रुप-D) परीक्षा, 2014

R.R.C. हाजीपुर (ग्रुप-D) परीक्षा, 2014

उत्तर (d)

जिस प्रकार बाजार मांग पर आश्रित है, उसी प्रकार कृषि, मानसून पर आश्रित है।

340. मोची : चमड़ा : : बदर्ई : ?

- (a) फर्नीचर (b) मेज
(c) लकड़ी (d) नाखून

R.R.B. जम्मू (C.C.) परीक्षा, 2001, 2006

R.R.B. चंडीगढ़ (A.S.M.) परीक्षा, 2003

R.R.B. भोपाल (A.S.M.) परीक्षा, 2003

उत्तर (c)

मोची चमड़े का काम करता है। बदर्ई लकड़ी का काम करता है।

341. औषधि : रोगी : : शिक्षा : ?

- (a) शिक्षक (b) पाठशाला
(c) द्यूशन (d) छात्र

R.R.B. गोरखपुर (T.C./C.C.) परीक्षा, 2008

उत्तर (d)

रोगी को औषधि दी जाती है। छात्र को शिक्षा दी जाती है।

342. रक्त : हृदय : : वायु : ?

- (a) नासिका-छिद्र (b) फेफड़े
(c) श्वसन (d) नाक

R.R.B. गोरखपुर (T.C./C.C.) परीक्षा, 2008

उत्तर (b)

रक्त संचार हृदय से होता है। वायु संचार फेफड़े से होता है।

343. रॉकी : एप्लेशियन : : इंडीज : ?

- (a) शीर्ष (b) पहाड़ियां
(c) श्रेणी (d) ढलान

R.R.B. इलाहाबाद (A.S.M.) परीक्षा, 2002

उत्तर (*)

रॉकी नवीन पर्वत श्रेणी है जबकि एप्लेशियन प्राचीन पर्वत श्रेणी है। इंडीज श्रेणी भी रॉकी पर्वत की तरह की विशेषता रखती है, लेकिन इंडीज की तुलना विकल्पों में दिए गए किसी भी स्थलाकृति से करना संभव नहीं है। अतः प्रश्न गलत है।

344. चेन्नई ; तमिलनाडु : : देहरादून : ?

- (a) उत्तरांचल (b) झारखंड
(c) छत्तीसगढ़ (d) उत्तर प्रदेश

R.R.B. चंडीगढ़ (T.C.) परीक्षा, 2004

R.R.B. मुंबई (E.C.R.C.) परीक्षा, 2004

R.R.B. जम्मू (J.C.) परीक्षा, 2001

उत्तर (a)

जिस प्रकार चेन्नई तमिलनाडु की राजधानी है, उसी प्रकार देहरादून उत्तरांचल की राजधानी है।

345. कबूतर : शांति : : श्वेत ध्वज : ?

- (a) मित्रता (b) विजय
(c) आत्मसमर्पण (d) युद्ध

R.R.B. भोपाल (T.C.) परीक्षा, 2003

R.R.C. हाजीपुर (गुप-D) परीक्षा, 2011

उत्तर (c)

कबूतर शांति का प्रतीक है। श्वेत ध्वज आत्मसमर्पण का प्रतीक है।

346. जलयान : सागर : : ऊंट : ?

- (a) वन (b) भूमि
(c) पर्वत (d) रेगिस्तान

R.R.B. भोपाल (T.C.) परीक्षा, 2003

R.R.B. जम्मू (C.C.) परीक्षा, 2006

R.R.C. हाजीपुर (गुप-D) परीक्षा, 2011

उत्तर (d)

जलयान सागर में चलता है। ऊंट रेगिस्तान में चलता है।

347. मक्खन : दूध : : पुस्तक : ?

- (a) कागज (b) अध्याय
(c) छपाई (d) लेखक

R.R.B. चंडीगढ़(A.S.M.) परीक्षा, 2003

उत्तर (a)

मक्खन, दूध से बनता है। पुस्तक, कागज से बनती है।

348. न्यायालय : न्याय : : विद्यालय : ?

- (a) अध्यापक (b) प्रधानाचार्य
(c) विद्यार्थी (d) शिक्षा

R.R.B. चंडीगढ़(A.S.M.) परीक्षा, 2003

R.R.B. रांची (A.S.M.) परीक्षा, 2007

R.R.B. इलाहाबाद (A.S.M.) परीक्षा, 2001

उत्तर (d)

न्यायालय में न्याय मिलता है। विद्यालय में शिक्षा मिलती है।

349. हंसना : आनंद : : रोना : ?

- (a) बच्चा (b) दंड
(c) पछतावा (d) शोक

R.R.B. चंडीगढ़(A.S.M.) परीक्षा, 2003

R.R.B. इलाहाबाद (E.C.R.C.) परीक्षा, 2007

R.R.C. इलाहाबाद (गुप-D) परीक्षा, 2014

उत्तर (d)

हंसने से आनंद व्यक्त होता है। रोने से शोक व्यक्त होता है।

350. गश्त : सुरक्षा : : बीमा : ?

- (a) धन (b) संरक्षण
(c) पॉलिसी (d) वित्त

R.R.B. चंडीगढ़(A.S.M.) परीक्षा, 2003

उत्तर (b)

गश्त से सुरक्षा बढ़ती है। बीमा से संरक्षण होता है।

351. आदमी : चलना : : सांप : ?

- (a) तैरना (b) दौड़ना
(c) रेंगना (d) डसना

R.R.B. रांची (Dies/Elec) परीक्षा, 2003

R.R.B. गोरखपुर (T.C./C.C.) परीक्षा, 2008

उत्तर (c)

आदमी चलता है। सांप रेंगता है।

352. लड़की : सुंदर : : लड़का : ?

- (a) चतुर (b) वीर
(c) साहसी (d) मनोहर

R.R.B. भोपाल (C.C.) परीक्षा, 2003

R.R.B. भोपाल (T.C./C.C./J.C.) परीक्षा, 2007

R.R.C. हाजीपुर (गुप-D) परीक्षा, 2011

R.R.C. बिलासपुर (गुप-D) परीक्षा, 2014

उत्तर (d)

लड़की सुंदर (Beautiful) होती है। लड़का मनोहर (Handsome) होता है।

353. देश : प्रधानमंत्री : : राज्य : ?

- (a) राज्यपाल (b) मुख्यमंत्री
(c) राज्यमंत्री (d) उपर्युक्त में से कोई नहीं

R.R.B. रांची (Driver. Dies./Elec.) परीक्षा, 2003

R.R.B. रांची (Asst. Dri.) परीक्षा, 2003

उत्तर (b)

देश के मंत्रिमंडल का प्रधान प्रधानमंत्री होता है। राज्य के मंत्रिमंडल का प्रधान मुख्यमंत्री होता है।

354. पालम : दिल्ली : : दमदम : ?

- (a) चेन्नई (b) मुंबई
(c) कोलकाता (d) बंगलौर

R.R.B. गोरखपुर (G.G.) परीक्षा, 2002

R.R.B. गोरखपुर (T.C./C.C.) परीक्षा, 2008

उत्तर (c)

पालम हवाई अड्डा दिल्ली में है। दमदम हवाई अड्डा कोलकाता में है।

355. पक्षी : उड़ना :: सांप : ?

- (a) फुंकारना (b) रेंगना (c) बिल (d) डसना

R.R.B. रांची (Asst.Dri.) परीक्षा, 2003

R.R.B. कोलकाता (T.C./C.C.) परीक्षा, 2007

R.R.B. त्रिवेन्द्रम (Dies/Elec.Asst.) परीक्षा, 2004

उत्तर (b)

पक्षी उड़ता है। सांप रेंगता है।

356. मंगलवार : रविवार :: बुधवार : ?

- (a) शुक्रवार (b) शनिवार
(c) सोमवार (d) बृहस्पतिवार

R.R.B. रांची (Asst. Dri.) परीक्षा, 2003

उत्तर (c)

मंगलवार के बाद 5वां दिन = रविवार
बुधवार के बाद 5वां दिन = सोमवार

357. वर्ष : शीत ऋतु :: ? : दुःख (शोक)

- (a) भाग्य (b) आंसू
(c) उदासी (d) दुर्घटना

R.R.B. भुवनेश्वर (G.G.) परीक्षा, 2002

R.R.B. पटना (G.G.) परीक्षा, 2002

R.R.B. रांची (E.C.R.C.) परीक्षा, 2007

उत्तर (d)

वर्ष का एक अंग है- शीत ऋतु। दुर्घटना का एक अंग है- दुःख।

358. दूधपेस्ट : दबाना :: द्रव : ?

- (a) तिरछा करना (b) वाष्पन
(c) उत्सर्जन (d) बोटल

R.R.B. पटना (G.G.) परीक्षा, 2002

R.R.B. गोरखपुर (T.C./C.C.) परीक्षा, 2008

उत्तर (a)

दूधपेस्ट दबाने से बाहर आता है। द्रव, पात्र को तिरछा करने से बाहर आता है।

359. दौड़ : टांगे :: रंगना : ?

- (a) कैनवास (b) कला
(c) रंग (d) ब्रुश

R.R.B. भुवनेश्वर (G.G.) परीक्षा, 2002

R.R.B. इलाहाबाद (Asst. Loco. Pai.) परीक्षा, 2008

R.R.B. इलाहाबाद (T.C.) परीक्षा, 2009

उत्तर (d)

जिस प्रकार टांगे दौड़ने में सहायक हैं, उसी प्रकार ब्रुश रंगने में सहायक है।

360. वस्तु : छाया :: शब्द : ?

- (a) भाषा (b) पुस्तकें
(c) अनुस्वार्थ (d) अर्थ

R.R.B. भुवनेश्वर (G.G.) परीक्षा, 2002

R.R.B. गोरखपुर (T.C./C.C.) परीक्षा, 2008

R.R.B. जम्मू (J. Clerk) परीक्षा, 2001

उत्तर (d)

वस्तु की छाया होती है। शब्द का अर्थ होता है।

361. ताला लगाना : बंद करना :: बांधना : ?

- (a) राखी (b) दरवाजा
(c) लोहा (d) खिड़की

R.R.B. सिकंदराबाद (A.S.M.) परीक्षा, 2004

R.R.B. गोरखपुर (T.C./C.C.) परीक्षा, 2008

उत्तर (a)

ताला लगाने का तात्पर्य बंद करने से है, उसी प्रकार बांधने का संबंध 'राखी' से है।

362. डॉक्टर : दाई :: नेता : ?

- (a) कार्यकर्ता (b) अनुयायी
(c) संघ (d) नियोजक

R.R.B. त्रिवेन्द्रम (Dies/Elec. Asst.) परीक्षा, 2004

उत्तर (a)

जिस प्रकार डॉक्टर की सहयोगी दाई होती है, उसी प्रकार नेता का सहयोगी कार्यकर्ता होता है।

363. भारत : नई दिल्ली :: पाकिस्तान : ?

- (a) लाहौर
(b) इस्लामाबाद
(c) पेशावर
(d) हैदराबाद
(e) उपरोक्त में से कोई नहीं

R.R.B. त्रिवेन्द्रम (Dies/Elec. Asst.) परीक्षा, 2004

उत्तर (b)

जिस प्रकार 'नई दिल्ली' भारत की राजधानी है, उसी प्रकार 'इस्लामाबाद' पाकिस्तान की राजधानी है।

364. भोजन : पेट :: ईंधन : ?

- (a) मोटर (b) इंजन
(c) ट्रक (d) वायुयान
(e) उपरोक्त में से कोई नहीं

R.R.B. त्रिवेन्द्रम (Dies/Elec. Asst.) परीक्षा, 2004

R.R.B. गोरखपुर (T.C./C.C.) परीक्षा, 2008

उत्तर (b)

जिस तरह भोजन पेट में पहुंचकर ऊर्जा प्रदान करता है, उसी प्रकार ईंधन इंजन में पहुंचकर ऊर्जा प्रदान करता है।

365. कोहनी : कलाई : : घुटना : ?

- (a) टखना (b) उंगलियां
(c) पांव (d) पादांगुलि

R.R.B. त्रिवेन्द्रम (Dies/Elec. Asst.) परीक्षा, 2004

R.R.B. जयपुर (ग्रुप-D) परीक्षा, 2008

उत्तर (a)

जिस प्रकार कोहनी, कलाई का ऊपरी भाग है, उसी प्रकार घुटना, टखने का ऊपरी भाग है।

366. फूल : कली : : फल : ?

- (a) स्वाद (b) बीज
(c) फूल (d) टहनी

R.R.B. त्रिवेन्द्रम (Dies/Elec. Asst.) परीक्षा, 2004

R.R.B. भोपाल (T.C./C.C./J.C.) परीक्षा, 2007

उत्तर (c)

जिस प्रकार फूल, कली से विकसित होता है, उसी प्रकार फल, फूल से विकसित होता है।

367. तकिया : तकिये के गिलाफ : : बाजू : ?

- (a) शरीर (b) आस्तीन
(c) हाथ (d) दस्ताना

R.R.B. इलाहाबाद (J.C.) परीक्षा, 2009

उत्तर (b)

जिस प्रकार तकिये का गिलाफ तकिये को ढकता है, उसी प्रकार आस्तीन, बाजू को ढकता है।

368. गाय : मक्खन : : राई : ?

- (a) फूल (b) तेल
(c) पौधा (d) बीज
(e) उपरोक्त में से कोई नहीं

R.R.B. त्रिवेन्द्रम (Dies/Elec. Asst.) परीक्षा, 2004

R.R.B. गोरखपुर (T.C./C.C.) परीक्षा, 2008

उत्तर (b)

जिस प्रकार गाय के दूध से मक्खन प्राप्त होता है, उसी प्रकार राई से 'तेल' प्राप्त होता है।

369. समाचार-पत्र : संपादक : : नाटक : ?

- (a) अभिनेता (b) रंगमंच
(c) लेखक (d) निर्देशक
(e) उपरोक्त में से कोई नहीं

R.R.B. त्रिवेन्द्रम (Dies/Elec. Asst.) परीक्षा, 2004

R.R.B. भोपाल (T.C.) परीक्षा, 2009

उत्तर (d)

जिस प्रकार समाचार-पत्र की जिम्मेदारी 'संपादक' पर होती है, उसी प्रकार नाटक की जिम्मेदारी 'निर्देशक' पर होती है।

370. कुर्सी : बैठना, प्लेट : खाना, तुला : ?

- (a) द्रव (b) वजन
(c) वस्तु (d) बॉडी (शरीर)

R.R.B. भुवनेश्वर (एकाउंट अस्सि./T.A.E.C.R.C.) परीक्षा, 2006

उत्तर (b)

जिस प्रकार कुर्सी का प्रयोग बैठने के लिए, प्लेट का प्रयोग खाना खाने के लिए किया जाता है, उसी प्रकार तुला का प्रयोग किसी वस्तु के वजन मापन हेतु किया जाता है।

371. महत्वाकांक्षा : कामना : : अभिक्षमता : ?

- (a) क्षमता (b) व्यक्तित्व
(c) शौक (d) अहंकार

R.R.B. कोलकाता (T.C.) परीक्षा, 2006

उत्तर (a)

जिस प्रकार महत्वाकांक्षा व कामना समानार्थी शब्द हैं, उसी प्रकार अभिक्षमता व क्षमता का समान अर्थ है।

372. प्रदूषण : भोज्यपदार्थ : : संक्रमण : ?

- (a) कीटाणु (b) रोग
(c) शरीर (d) औषधि

R.R.B. भुवनेश्वर (C.C./T.C./Inquiry/Announcer) परीक्षा, 2006

उत्तर (c)

जिस प्रकार भोज्य पदार्थ के संदर्भ में प्रदूषण शब्द का प्रयोग किया जाता है, उसी प्रकार शरीर के संबंध में संक्रमण शब्द का।

373. दही : दूध : : तेल : ?

- (a) कागज (b) नारियल
(c) ज्वाला (d) लैम्प

R.R.B. कोलकाता (T.C.) परीक्षा, 2006

उत्तर (b)

जिस प्रकार दूध से दही बनता है, उसी प्रकार नारियल से तेल निकाला जाता है।

374. आयत : वर्ग : : दीर्घवृत्त : ?

- (a) केंद्र (b) व्यास
(c) वृत्त (d) त्रिज्या

(D.M.R.C.) परीक्षा, 2005

उत्तर (c)

आयत का जो संबंध वर्ग से है, वही संबंध दीर्घवृत्त का वृत्त से है।

375. एनीमिया : रुधिर : : अराजकता : ?

- (a) बीमारी (b) राजतंत्र
(c) सरकार (d) अव्यवस्था

R.R.B. महेन्द्रघाट (T.A./C.A./E.C.R.C.) परीक्षा, 2006

उत्तर (c)

जिस प्रकार रक्त/रुधिर(Blood) की कमी से एनीमिया (रक्ताल्पता) होती है, उसी प्रकार 'सरकार' (प्रशासन) के अभाव में राज्य में अराजकता व्याप्त हो जाती है।

376. कपड़ा : मिल :: समाचार-पत्र : ?

- (a) प्रेस (b) संपादक
(c) पाठक (d) कागज

R.R.B. भोपाल (T.C.) परीक्षा, 2009

उत्तर (a)

जिस प्रकार कपड़ा मिल में बनता है, उसी प्रकार समाचार-पत्र 'प्रेस' में छपता है।

377. पुत्री : माता :: मंगल : ?

- (a) पृथ्वी (b) लड़की
(c) बहन (d) सूर्य

R.R.B. हाजीपुर (ग्रुप-D) परीक्षा, 2008

उत्तर (d)

जिस प्रकार पुत्री मां के परिवार की एक सदस्य है, उसी प्रकार मंगल सूर्य के परिवार का एक सदस्य है।

378. मोमबत्ती : मोम :: कागज : ?

- (a) लुग्दी (b) बांस
(c) लकड़ी (d) पेड़

R.R.B. गोरखपुर (T.C./C.C.) परीक्षा, 2008

R.R.C. बिलासपुर (ग्रुप-D) परीक्षा, 2014

उत्तर (a)

जिस प्रकार मोमबत्ती मोम से बनती है, उसी प्रकार कागज, लुग्दी से तैयार किया जाता है।

379. भविष्यवाणी : भविष्य :: पश्चाताप : ?

- (a) भूत (b) वर्तमान
(c) बीमारी (d) स्वास्थ्य

R.R.B. बंगलौर (A.S.M.) परीक्षा, 2010

उत्तर (a)

जिस प्रकार भविष्यवाणी, भविष्य के लिए की जाती है, उसी प्रकार पश्चाताप, भूतकाल के लिए किया जाता है।

380. कुहरा : दृष्टि विषयकता :: एड्स : ?

- (a) तंदुरस्ती (b) प्रतिकारकता
(c) वायरस (d) मृत्यु

R.R.C. हाजीपुर (ग्रुप-D) परीक्षा, 2012

उत्तर (b)

जिस प्रकार कुहरा से दृष्टि विषयक कठिनाई उत्पन्न होती है, उसी प्रकार एड्स से प्रतिकारकता संबंधी कठिनाई उत्पन्न होती है।

381. उद्यमकर्ता : मुनाफा :: विद्वान : ?

- (a) आय (b) ज्ञान
(c) सेवा (d) धंधा

R.R.C. हाजीपुर (ग्रुप-D) परीक्षा, 2012

उत्तर (b)

जिस प्रकार उद्यमकर्ता मुनाफा कमाता है, उसी प्रकार विद्वान, ज्ञान कमाता है।

382. चोर : घर :: समुद्री डाकू : ?

- (a) समुद्र (b) जहाज
(c) नाविक (d) नाविक दल

R.R.C. हाजीपुर (ग्रुप-D) परीक्षा, 2012

उत्तर (b)

जिस प्रकार चोर, घर में चोरी करते हैं, उसी प्रकार समुद्री डाकू, जहाज में चोरी करते हैं।

383. ऑक्सीजन : जलना :: कार्बन डाइऑक्साइड : ?

- (a) वियुक्त करना (b) (फांग) झाग
(c) आग बुझाना (d) विस्फोट

R.R.C. हाजीपुर (ग्रुप-D) परीक्षा, 2012

उत्तर (c)

जिस प्रकार ऑक्सीजन आग जलाने में सहायक है, उसी प्रकार कार्बन डाइऑक्साइड आग बुझाने में सहायक है।

384. पढ़ाई : ज्ञान :: कार्य : ?

- (a) अनुभव (b) विवाह
(c) प्रयोग (d) नौकर

R.R.C. मुजफ्फरपुर (ग्रुप-D) परीक्षा, 2011

R.R.C. कोलकाता (ग्रुप-D) परीक्षा, 2014

R.R.C. इलाहाबाद (ग्रुप-D) परीक्षा, 2013

उत्तर (a)

जिस प्रकार पढ़ाई करने से ज्ञान प्राप्त होता है, उसी प्रकार कार्य करने से अनुभव प्राप्त होता है।

385. कीटाणु : बीमारी :: जंग : ?

- (a) फौज (b) हार
(c) हथियार (d) तबाही

R.R.B. चंडीगढ़ (A.S.M./G.G/T.A./C.A.) परीक्षा, 2012

उत्तर (d)

जिस प्रकार कीटाणु से बीमारी होती है, उसी प्रकार जंग से तबाही होती है।

386. रेशमकीट : रेशम की साड़ी :: नाग : ?

- (a) विषहर (b) विष
(c) मृत्यु (d) भय

R.R.B. चंडीगढ़ (A.S.M./G.G/T.A./C.A.) परीक्षा, 2012

उत्तर (a)

जिस प्रकार रेशमकीट, रेशम का निर्माण करते हैं, जिससे रेशम की साड़ी बनती है। उसी प्रकार नाग का उत्पाद उसका विष होता है, जिससे विषहर (Antidot) बनाया जाता है।

387. टंगस्टन : फिलामेंट :: कांसा : ?

- (a) तांबा (b) जलपोत
(c) टिन (d) आभूषण

R.R.B. भुवनेश्वर (C.C/T.C./Inquiry/Announcer) परीक्षा, 2006

उत्तर (d)

फिलामेंट, टंगस्टन से बनता है, उसी प्रकार कांसे (Bronze) का प्रयोग आभूषण निर्माण हेतु किया जाता है।

388. गरम : मौसम :: चमड़े : ?

- (a) चमकीला से (b) चिकना से
(c) कठोर से (d) खुरदरा से

R.R.B. जम्मू (A.S.M.) परीक्षा, 2006

उत्तर (b)

जिस प्रकार मौसम गरम होता है, उसी प्रकार चमड़ा चिकना होता है।

389. जंगल : चिड़ियाघर :: समुद्र :: ?

- (a) बंदरगाह (b) नदी
(c) पानी (d) मछलीघर

R.R.B. भुवनेश्वर (C.A./T.A.E.C.R.C.) परीक्षा, 2006

उत्तर (d)

जिस प्रकार 'जंगल' के नजारे को चिड़ियाघर में पेश किया जाता है, उसी प्रकार 'समुद्र' के नजारे को मछलीघर में पेश किया जात है।

390. पंजा : बिल्ली :: खुर :: ?

- (a) घोड़ा (b) शेर
(c) मेमना (d) हाथी

R.R.B. जम्मू (A.S.M.) परीक्षा, 2005

R.R.C. हुबली (ग्रुप-D) परीक्षा, 2014

उत्तर (a)

जिस प्रकार बिल्ली के पैर में 'पंजा' होता है, उसी प्रकार घोड़े के पैर में 'खुर' होते हैं।

391. चिकित्सा : डॉक्टर :: खेलकूद :: ?

- (a) कोच (b) खेल
(c) खेल के मैदान (d) खिलाड़ी

(D.M.R.C.) परीक्षा, 2005

R.R.B. इलाहाबाद (A.S.M.) परीक्षा, 2001

R.R.B. जम्मू (T.C.) परीक्षा, 2001

उत्तर (d)

जिस प्रकार डॉक्टर, रोगी की चिकित्सा करता है, उसी प्रकार खिलाड़ी किसी खेल के खेलकूद से संबंधित है।

392. संवाददाता : समाचार : समाचार-पत्र :: ? : ? : ?

- (a) कृषक : फसल : खाद्य पदार्थ
(b) राजमिस्त्री : सीमेंट : निर्माण कार्य
(c) बादल : जल : तालाब
(d) सड़क : गाड़ी : गंतव्य

R.R.B. भुवनेश्वर (C.C./T.C./E.C.R.C.) परीक्षा, 2006

R.R.B. भुवनेश्वर (A.S.M.) परीक्षा, 2009

R.R.B. भोपाल (T.C.) परीक्षा, 2009

उत्तर (a)

जिस प्रकार संवाददाता समाचार बनाता है और उस समाचार का स्थान समाचार-पत्र में होता है, उसी प्रकार किसान फसलें पैदा करता है और फसलों का स्थान भोजन में होता है।

393. अटलांटिक महासागर : इंग्लैंड :: ? : ग्रीनलैंड

- (a) प्रशांत महासागर (b) अटलांटिक महासागर
(c) अंटार्कटिक महासागर से (d) आर्कटिक महासागर से

R.R.B. महेन्द्रघाट (T.C./C.A./E.C.R.C.) परीक्षा, 2006

R.R.B. भुवनेश्वर (A.S.M.) परीक्षा, 2009

उत्तर (d)

उत्तरी ध्रुव के निकटस्थ ग्रीनलैंड आर्कटिक महासागर से उसी तरह जुड़ा है, जिस प्रकार अटलांटिक महासागर से इंग्लैंड।

394. गेहूँ : अनाज :: चाय :: ?

- (a) पत्ता (b) भोजन
(c) स्वाद (d) पेय

R.R.B. कोलकाता (G.G.) परीक्षा, 2006

R.R.B. गोरखपुर (T.C./C.C.) परीक्षा, 2008

R.R.B. इलाहाबाद (A.S.M.) परीक्षा, 2007

उत्तर (d)

जिस प्रकार गेहूँ का संबंध अनाज से है, उसी प्रकार चाय का संबंध पेय से है।

395. कैंची : वस्त्र :: हंसिया :: ?

- (a) घास (b) काटना
(c) तेज (d) पत्ता

R.R.B. गोरखपुर (T.C./C.C.) परीक्षा, 2008

उत्तर (a)

जिस प्रकार कैंची, कपड़े को काटती है, उसी प्रकार हंसिया घास को काटती है।

396. नर्तक : मंच :: मंत्री :: ?

- (a) असेम्बली (b) संसद
(c) प्रबचन मंच (Pul Pit) (d) राज्य

R.R.B. गोरखपुर (T.C./C.C.) परीक्षा, 2008

उत्तर (d)

जिस प्रकार नर्तक मंच से संबंधित है, उसी प्रकार मंत्री अपनी नीतियों का कार्यान्वयन राज्य में करता है।

397. जीवन : जीवनी :: गवाह :: ?

- (a) कागज (b) सत्य
(c) दस्तावेज (d) स्वीकृति

R.R.B. गोरखपुर (T.C./C.C.) परीक्षा, 2008

उत्तर (c)

जिस प्रकार जीवन का जीवनी से संबंध है, उसी प्रकार गवाह का संबंध दस्तावेज से होता है।

398. तलवार : वध :: नशतर : ?

- (a) हत्या (b) छुरा घोंपना
(c) शल्य क्रिया (d) काटकर टुकड़े करना

R.R.B. गोरखपुर (T.C./C.C.) परीक्षा, 2008

उत्तर (c)

जिस प्रकार तलवार से वध किया जाता है, उसी प्रकार नशतर से शल्य क्रिया की जाती है।

399. छाल : पेड़ :: शल्क : ?

- (a) गलफड़ा (b) हाथी
(c) मछली (d) खाल

R.R.B. इलाहाबाद (J.C.) परीक्षा, 2009

R.R.B. कोलकाता (ग्रुप-D) परीक्षा, 2013, 2014

उत्तर (c)

जिस प्रकार छाल, पेड़ की ऊपरी परत है, उसी प्रकार शल्क, मछली की ऊपरी परत होती है।

400. पुत्री : पिता :: भतीजी : ?

- (a) भतीजा (b) कजिन
(c) चाचा (d) मां

R.R.B. इलाहाबाद (T.C.) परीक्षा, 2009

उत्तर (c)

जिस प्रकार पुत्री, पिता से संबंधित है, उसी प्रकार भतीजी का संबंध चाचा से होता है।

401. Good : Bad :: Virtue : ?

- (a) Blame (b) Cheat
(c) Despair (d) Vice

R.R.B. जम्मू-श्रीनगर (Stenographer) परीक्षा, 2012

R.R.B. कोलकाता (A.S.M.) परीक्षा, 2010

उत्तर (d)

जिस प्रकार Good का विलोम Bad है, उसी प्रकार Virtue का विलोम Vice है।

402. थर्मोमीटर : डिग्री :: घड़ी : ?

- (a) दीवार (b) मीनार
(c) घंटा (d) कलाई

R.R.C. मुजफ्फरपुर (ग्रुप-D) परीक्षा, 2011

उत्तर (c)

जिस प्रकार थर्मोमीटर, तापमान का मान डिग्री में प्रदर्शित करता है, उसी प्रकार घड़ी समय का मान घंटा में प्रदर्शित करती है।

403. संक्षिप्त : छोटा :: ऊंचा : ?

- (a) लंबा (Long) से (b) बड़ा (Tall) से
(c) छोटा (Small) से (d) चौड़ा (Wide) से

R.R.B. भोपाल (T.C./C.C./J.C.) 'मुख्य' परीक्षा, 2012

उत्तर (a)

जिस प्रकार संक्षिप्त, छोटा से संबंधित है, उसी प्रकार ऊंचा, लंबा (Long) से संबंधित है।

404. जूते : चमड़े :: कुर्ते : ?

- (a) धागे से (b) सूत से
(c) वस्त्र से (d) कपड़े से

R.R.B. जम्मू-श्रीनगर (Stenographer) परीक्षा, 2012

R.R.B. चंडीगढ़ (A.S.M./G.G./T.A./C.A.) परीक्षा, 2012

R.R.B. कोलकाता (A.S.M.) परीक्षा, 2010

उत्तर (d)

जिस प्रकार जूते, चमड़े से बनते हैं। उसी प्रकार कुर्ते, कपड़े से बनते हैं।

405. घर : आश्रय :: साबुन : ?

- (a) स्नानघर से (b) सुगंध से
(c) सफाई से (d) धोबी से

R.R.B. चंडीगढ़ (T.A./C.A./S.C.) 'मुख्य' परीक्षा, 2012

उत्तर—(c)

जिस प्रकार घर में आश्रय लिया जाता है, उसी प्रकार साबुन से सफाई की जाती है।

406. बच्चे : मां :: मेमना : ?

- (a) दूध (b) भेड़
(c) चूहा (d) मुर्गी

R.R.B. बंगलौर (T.C./C.C.) 'मुख्य' परीक्षा, 2010

उत्तर (b)

जिस प्रकार बच्चे का संबंध मां से है। उसी प्रकार मेमना का संबंध भेड़ से है। भेड़ के बच्चे को मेमना कहते हैं।

407. आग : गरम :: बर्फ : ?

- (a) ठंडा (b) पानी
(c) हिमपात (d) भट्टी

R.R.B. बंगलौर (T.C./C.C.) 'मुख्य' परीक्षा, 2010

उत्तर (a)

जिस प्रकार आग का तापमान अधिक होता है। इसलिए वह गरम होती है। उसी प्रकार बर्फ का तापमान कम होता है। इसलिए वह ठंडी होती है।

408. पकाना : रसोईघर :: उत्पादन : ?

- (a) श्रमिक (b) तकनीकी
(c) मशीन (d) फैक्टरी

R.R.B. रांची (A.S.M.) परीक्षा, 2003

उत्तर (d)

पकाना जिस तरह संबंधित है रसोई घर से, उसी तरह उत्पादन संबंधित है फैक्टरी से।

409. इगनाइट : कम्बश्चन :: ट्रिगर : ?

- (a) बंदूक (b) युद्ध
(c) प्रक्षेपक (d) प्रतिबल

R.R.B. रांची (A.S.M.) परीक्षा, 2003

उत्तर (c)

इगनाइट का जो संबंध कम्बश्चन से है, वही संबंध ट्रिगर का प्रक्षेपक से है।

410. संकेत : पहेली : : चेतावनी : ?

- (a) आपत्ति से (b) सावधानी से
(c) संकट (संशय) से (d) खतरे से

R.R.B. गोरखपुर (E.S.M. III, II, T.A.) परीक्षा, 2003

उत्तर (d)

संकेत से पहेली बूझी जाती है। चेतावनी से खतरे से बचा जाता है।

411. सत्यजीत राय : फिल्म : : पिकासो : ?

- (a) साहित्य (b) नाटक
(c) कविता (d) चित्रकारी

R.R.B. भोपाल (C.C.) परीक्षा, 2003

R.R.B. त्रिवेन्द्रम (Dies./Elec.Asst.) परीक्षा, 2004

R.R.C. हाजीपुर (ग्रुप-D) परीक्षा, 2013

उत्तर (d)

जिस प्रकार सत्यजीत राय - 'फिल्म' निर्माण से जुड़े हैं, उसी प्रकार पिकासो - 'चित्रकारी' से जुड़े हैं।

412. Sun : Star :: Moon : ?

- (a) Star (b) Planet
(c) Comet (d) Satellite

रेलवे एनटीपीसी ऑनलाइन परीक्षा, 31 मार्च, 2016 (II-पाली)

उत्तर-(d)

जिस प्रकार सूर्य (Sun), सौरमंडल में स्थित एक तारा (Star) है, उसी प्रकार चंद्रमा (Moon) एक उपग्रह (Satellite) है।

413. Annual : One year :: Quinquennial : ?

- (a) Five years (b) Ten years
(c) Hundred years (d) Thousand years

रेलवे एनटीपीसी ऑनलाइन परीक्षा, 3 अप्रैल, 2016 (II-पाली)

उत्तर-(a)

जिस प्रकार Annual (वार्षिक) का अर्थ One Year (एक वर्ष) है, उसी प्रकार Quinquennial (पंचवार्षिक) का अर्थ Five Years अर्थात् 'पांच वर्ष का समय' है।

414. FISHES : AQUARIUM :: BIRDS : ?

- (a) AVIARY (b) APIARY
(c) BYRE (d) DREY

रेलवे एनटीपीसी ऑनलाइन परीक्षा, 28 अप्रैल, 2016 (II-पाली)

उत्तर-(a)

जिस प्रकार मछलियों (FISHES) को जलजीवालय (AQUARIUM) में रखा जाता है, उसी प्रकार पक्षियों (BIRDS) को पक्षीशाला (AVIARY) में रखा जाता है।

415. Mass : Kilogram :: Force : ?

- (a) Pascal (b) Joule
(c) Radians (d) Newton

रेलवे एनटीपीसी ऑनलाइन परीक्षा, 18 अप्रैल, 2016 (III-पाली)

उत्तर-(d)

जिस प्रकार Mass (द्रव्यमान) का SI मात्रक Kilogram (किलोग्राम) होता है, उसी प्रकार Force (बल) का SI मात्रक Newton (न्यूटन) होता है।

416. PALE : LEAP :: POSH : _____

- (a) HSPO (b) HSOP
(c) POHS (d) SHOP

रेलवे एनटीपीसी ऑनलाइन परीक्षा, 19 जनवरी, 2017 (I-पाली)

उत्तर-(d)

जिस प्रकार

P A L E = L E A P

1 2 3 4 3 4 2 1

उसी प्रकार

P O S H = S H O P

1 2 3 4 3 4 2 1

अतः विकल्प (d) सही उत्तर है।

417. PIGEON : PEACE :: WHITE FLAG : ?

- (a) FRIENDSHIP (b) VICTORY
(c) SURRENDER (d) WAR

रेलवे एनटीपीसी ऑनलाइन परीक्षा, 26 अप्रैल, 2016 (II-पाली)

उत्तर-(c)

जिस प्रकार PIGEON (कबूतर) शांति (PEACE) का प्रतीक होता है, उसी प्रकार श्वेत ध्वज (White Flag) आत्मसमर्पण (Surrender) का प्रतीक माना जाता है।

418. TENNIS : COURT :: BOXING : ?

- (a) STADIUM (b) RING
(c) PITCH (d) GROUND

रेलवे एनटीपीसी ऑनलाइन परीक्षा, 2 अप्रैल, 2016 (II-पाली)

उत्तर-(b)

जिस प्रकार Tennis, court में खेला जाता है, उसी प्रकार Boxing का खेल Ring में खेला जाता है।

419. HORSE : SERHO :: CURSE : ?

- (a) SECRU (b) RCUES
(c) SERCU (d) ERCUS

रेलवे एनटीपीसी ऑनलाइन मुख्य परीक्षा, 18 जनवरी, 2017 (I-पाली)

उत्तर-(c)

जिस प्रकार

H O R S E : S E R H O

↓ ↓ ↓ ↓ ↓ ↓ ↓ ↓ ↓ ↓

1 2 3 4 5 4 5 3 1 2

उसी प्रकार

C U R S E : S E R C U

↓ ↓ ↓ ↓ ↓ ↓ ↓ ↓ ↓ ↓

1 2 3 4 5 4 5 3 1 2

अतः विकल्प (c) सही उत्तर होगा।

420. CRICKET: PITCH: : SKATING: ?

- (a) RINK (b) GROUND
(c) COURT (d) RING

रेलवे एनटीपीसी ऑनलाइन परीक्षा, 2 अप्रैल, 2016 (III-पाली)

उत्तर-(a)

जिस प्रकार क्रिकेट (Cricket) का खेल पिच (Pitch) पर खेला जाता है, उसी प्रकार स्केटिंग (Skating), 'स्केटिंग रिंग' पर की जाती है।

421. Foot: Toes :: Hand: ?

- (a) Thumb (b) Palm
(c) Fingers (d) Nails

रेलवे एनटीपीसी ऑनलाइन परीक्षा, 16 अप्रैल, 2016 (I-पाली)

उत्तर-(c)

जिस प्रकार Foot (पांव) का संबंध Toes (पादांगुलि) से है, उसी प्रकार Hand (हाथ) का संबंध Fingers (हाथ की अंगुलि) से है।

422. प्रथम दो शब्दों के मध्य संबंध के आधार पर अनुपस्थित शब्द ज्ञात करें।

TEMPERATURE: THERMOMETER: : SOLAR RADIATION: ?

- (a) एनीमोमीटर (b) हाइग्रोमीटर
(c) थर्मोपाइल पाइरानोमीटर (d) स्फैगमोमनामीटर

रेलवे एनटीपीसी ऑनलाइन परीक्षा, 30 अप्रैल, 2016 (III-पाली)

उत्तर-(c)

जिस प्रकार तापमान (Temperature) मापने के लिए तापमापी (Thermometer) का प्रयोग किया जाता है, उसी प्रकार सौर विकिरण (Solar Radiation) के मापन हेतु थर्मोपाइल पाइरानोमीटर (Thermopile Pyranometer) का उपयोग किया जाता है।

423. CAT: KITTEN: : DONKEY: ?

- (a) FOAL (b) FAWN
(c) CUB (d) KID

रेलवे एनटीपीसी ऑनलाइन परीक्षा, 28 अप्रैल, 2016 (III-पाली)

उत्तर-(a)

जिस प्रकार CAT (बिल्ली) के बच्चे को KITTEN कहते हैं, उसी प्रकार DONKEY (गधा) के बच्चे को FOAL कहते हैं।

424. School: Principal :: Court: ?

- (a) वकील (b) न्यायाधीश
(c) अभियुक्त (d) मुकदमा

रेलवे एनटीपीसी ऑनलाइन परीक्षा, 29 मार्च, 2016 (II-पाली)

उत्तर-(b)

जिस प्रकार विद्यालय (School) का प्रमुख, प्रधानाचार्य (Principal) होता है, उसी प्रकार न्यायालय (Court) का प्रमुख न्यायाधीश (Judge) होता है।

425. SOLDIERS: ARMY: : MUSCIANS: ?

- (a) FLOCK (b) GANG
(c) COLONY (d) BAND

रेलवे एनटीपीसी ऑनलाइन परीक्षा, 2 अप्रैल, 2016 (II-पाली)

उत्तर-(d)

जिस प्रकार Army (सेना) में सैनिक (Soldiers) होते हैं, उसी प्रकार Band (संगीत मंडली) में Musicians (संगीतकार) होते हैं।

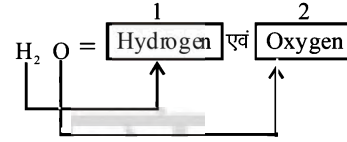
426. H₂O: Hydrogen: : KOH: ?

- (a) Cobalt (b) Phosphorous
(c) Potassium (d) Krypton

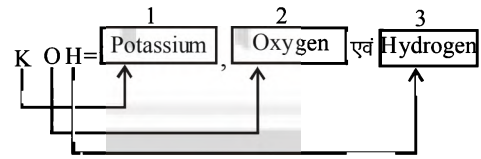
रेलवे एनटीपीसी ऑनलाइन परीक्षा, 3 अप्रैल, 2016 (I-पाली)

उत्तर-(c)

जिस प्रकार



उसी प्रकार



अतः विकल्प (c) Potassium सही उत्तर होगा।

427. Excellent: Outstanding :: Awesome: ?

- (a) Incredible (b) Awful
(c) Clumsy (d) Wary

रेलवे एनटीपीसी ऑनलाइन परीक्षा, 31 मार्च, 2016 (III-पाली)

उत्तर-(a)

जिस प्रकार का संबंध Excellent (अत्युत्तम, श्रेष्ठ, उत्कृष्ट) एवं Outstanding (उत्कृष्ट) के मध्य है, उसी प्रकार का संबंध Awesome (शानदार, बहुत अच्छा) एवं Incredible (अतुल्य, बहुत अच्छा, अविश्वसनीय) के मध्य है।

428. NESTS: BIRDS: : ? : LION

- (a) DWELLING (b) BUSH
(c) FOREST (d) DEN

रेलवे एनटीपीसी ऑनलाइन परीक्षा, 26 अप्रैल, 2016 (II-पाली)

उत्तर-(d)

जिस प्रकार चिड़ियां (BIRDS) घोंसलों में रहती हैं, उसी प्रकार शेर (LION) मांद (DEN) में रहता है।

429. Foot: Inch, :: Metre: ?

- (a) Kilometer (b) Centimeter
(c) Length (d) Measure

रेलवे एनटीपीसी ऑनलाइन परीक्षा, 29 मार्च, 2016 (II-पाली)

उत्तर-(b)

जिस प्रकार एक फुट में 12 इंच होते हैं उसी प्रकार 1 मीटर में 100 सेंटीमीटर होते हैं, अन्य शब्दों में यह भी कहा जा सकता है कि पहली इकाई बड़ी है तथा दूसरी इकाई छोटी है। अतः मीटर का संबंध सेंटीमीटर से है।

430. रोस्टर ROSTER : कार्य (DUTY) :: स्टॉक (INVENTORY) : ?

- (a) सामान (b) विक्री
(c) निर्यात (d) उत्पादन

रेलवे एनटीपीसी ऑनलाइन परीक्षा, 22 अप्रैल, 2016 (II-पाली)

उत्तर-(a)

जिस प्रकार Roster, Duty की सूची होती है, उसी प्रकार स्टॉक (Inventory), Goods (सामान) की सूची होती है।

431. Everest : Peak :: ? : ?

- (a) Yamuna : River (b) Chilka : Lack
(c) Sparrow : Bird (d) Jupiter : Planet

रेलवे एनटीपीसी ऑनलाइन परीक्षा, 18 अप्रैल, 2016 (I-पाली)

उत्तर-(d)

जिस प्रकार Everest विश्व की सबसे ऊंची पर्वत चोटी (Mountain Peak) है, उसी प्रकार Jupiter (बृहस्पति) सौरमंडल का सबसे बड़ा ग्रह (Planet) है।

432. Moth : Insect :: Mouse : ?

- (a) Rodent (b) Cat
(c) Mole (d) Rat

रेलवे एनटीपीसी ऑनलाइन परीक्षा, 7 अप्रैल, 2016 (II-पाली)

रेलवे एनटीपीसी ऑनलाइन परीक्षा, 18 अप्रैल, 2016 (II-पाली)

उत्तर-(a)

जिस प्रकार Moth (कीट, पतंगा, फतिंगा, कपड़े का कीड़ा) Insect (कीट, क्रीड़ा) से संबंधित है, उसी प्रकार Mouse (चूहा) Rodent (कतरने वाला जानवर) से संबंधित है।

433. Contemporary : Historic :: ? : Ancient

- (a) Past (b) Classic
(c) Modern (d) Future

रेलवे एनटीपीसी ऑनलाइन परीक्षा, 5 अप्रैल, 2016 (III-पाली)

उत्तर-(c)

जिस प्रकार आधुनिक (Contemporary) का विपरीतार्थक शब्द ऐतिहासिक (Historic) है, उसी प्रकार नवीन/वर्तमान (Modern) का विपरीतार्थक शब्द पुरातन/प्राचीन (Ancient) होगा।

434. Mammal : Human :: Flower : ?

- (a) Smell (b) Living
(c) Bouquet (d) Rose

रेलवे एनटीपीसी ऑनलाइन परीक्षा, 29 मार्च, 2016 (II-पाली)

उत्तर-(d)

जिस प्रकार Human (मानव) स्तनधारी (Mammals) वर्ग में आता है, उसी प्रकार गुलब (Rose) पुष्प (Flower) वर्ग में आता है।

435. Canine : Dog :: Bovine : ?

- (a) Cat (b) Horse
(c) Cow (d) Monkey

रेलवे एनटीपीसी ऑनलाइन परीक्षा, 22 फरवरी, 2016 (II-पाली)

उत्तर-(c)

जिस प्रकार कुत्ते (Dog) Canine या Canidae वर्ग में आते हैं, उसी प्रकार गाय (Cow) Bovine वर्ग में आती हैं। अतः विकल्प (c) सही उत्तर होगा।

436. HILL : MOUNTAIN :: STREAM : ?

- (a) CANAL (b) GLACIER
(c) RIVER (d) DAM

रेलवे एनटीपीसी ऑनलाइन परीक्षा, 26 अप्रैल, 2016 (II-पाली)

उत्तर-(c)

जिस प्रकार छोटी-छोटी पहाड़ियों (HILL) से पर्वत (Mountain) का निर्माण होता है, उसी प्रकार छोटी-छोटी धाराओं (Stream) से मिलकर नदी (River) का निर्माण होता है।

437. Consolation : Grief :: Sedative : ?

- (a) Chloroform (b) Anesthesia
(c) Pain (d) Burn

रेलवे एनटीपीसी ऑनलाइन परीक्षा, 5 अप्रैल, 2016 (III-पाली)

उत्तर-(c)

जिस प्रकार दुखी व्यक्ति को सांत्वना (Consolation) दी जाती है जिससे उसका दुख कुछ कम हो सके, उसी प्रकार दर्द (Pain) को कम करने के लिए शांतिकर औषधि (Sedative) दी जाती है।

438. DOG : KENNEL :: BEE : ?

- (a) HIVE (b) BARN
(c) HOLE (d) NEST

रेलवे एनटीपीसी ऑनलाइन परीक्षा, 7 अप्रैल, 2016 (III-पाली)

उत्तर-(a)

जिस प्रकार कुत्तों के घर को केनल (कुत्ता घर) कहते हैं, उसी प्रकार मधुमक्खियों के घरों को हाइव (HIVE) अर्थात् छत्ता कहते हैं।

439. WOODCUTTER : AXE :: CHEF : ?

- (a) SPADE (b) PEN
(c) KNIFE (d) NEEDLE

रेलवे एनटीपीसी ऑनलाइन परीक्षा, 4 अप्रैल, 2016 (III-पाली)

उत्तर-(c)

जिस प्रकार WOODCUTTER (लकड़हारा) लकड़ियां काटने हेतु AXE (कुल्हाड़ी) का प्रयोग करता है, उसी प्रकार CHEF (महाराज) सब्जियां इत्यादि काटने हेतु KNIFE (चाकू) का इस्तेमाल करता है।

440. THE COLOSSEUM : ITALY :: PETRA : ?

- (a) MEXICO (b) JORDAN
(c) GERMANY (d) BRAZIL

रेलवे एनटीपीसी ऑनलाइन परीक्षा, 28 अप्रैल, 2016 (II-पाली)

उत्तर-(b)

कोलोसियम इटली देश के रोम नगर के मध्य में निर्मित रोमन साम्राज्य का सबसे विशाल एलिप्टिकल एंफीथियेटर है। यह रोमन स्थापत्य और अभियांत्रिकी का सर्वोत्कृष्ट नमूना माना जाता है। इसी प्रकार पेत्रा (PETRA) जॉर्डन के म'आन प्रांत में स्थित एक ऐतिहासिक नगरी है, जो अपने पत्थर से तराशी गई इमारतों और पानी वाहन प्रणाली के लिए प्रसिद्ध है।

441. OPTHALMOLOGIST : EYE :: NEPHROLOGIST : ?

- (a) NERVOUS SYSTEM (b) LIVER
(c) KIDNEY (d) STOMACH

रेलवे एनटीपीसी ऑनलाइन परीक्षा, 2 अप्रैल, 2016 (III-पाली)

उत्तर-(c)

जिस प्रकार नेत्र रोग विशेषज्ञ को आथमालॉजिस्ट (OPHTHALMOLOGIST) कहते हैं, उसी प्रकार किडनी रोग विशेषज्ञ को नेफ्रोलॉजिस्ट (NEPHROLOGIST) कहते हैं।

442. BACTERIA : ILLNESS :: ? : ?

- (a) MEDICINE : GERMS
(b) CALCIUM : BONE
(c) KNIFE : LACERATION
(d) FLOOD : DAM

रेलवे एनटीपीसी ऑनलाइन परीक्षा, 26 अप्रैल, 2016 (II-पाली)

उत्तर-(c)

जिस प्रकार बैक्टीरिया बीमारी का एक कारण हो सकता है, उसी प्रकार चाकू (KNIFE) से व्यक्ति पंगु (Laceration) या व्यक्ति को घाव हो सकता है।

443. BHARATANATYAM : TAMILNADU :: KUCHIPUDI : ?

- (a) ARUNACHAL PRADESH
(b) ODISHA
(c) ANDHRA PRADESH
(d) KERLA

रेलवे एनटीपीसी ऑनलाइन परीक्षा, 28 अप्रैल, 2016 (II-पाली)

उत्तर-(c)

जिस प्रकार भरतनाट्यम (BHARATANATYAM) तमिलनाडु का शास्त्रीय नृत्य है, उसी प्रकार कुचीपुड़ी (KUCHIPUDI) आंध्र प्रदेश की एक पारंपरिक नृत्य शैली है।

444. Aspire : Desire :: Askew : ?

- (a) Shrewd (b) Crooked
(c) Difficult (d) Resist

रेलवे एनटीपीसी ऑनलाइन परीक्षा, 7 अप्रैल, 2016 (II-पाली)

उत्तर-(b)

जिस प्रकार Aspire (चाहना, आकांक्षा करना) से तात्पर्य Desire (अभिलाषा, आकांक्षा) से है, उसी प्रकार Askew (टेढ़ा, तिरछा) से तात्पर्य Crooked (मुड़ा हुआ, टेढ़ा मुड़ा हुआ) से है। अतः विकल्प (b) सही उत्तर होगा।

445. Golf : Holes :: Football : ?

- (a) Innings (b) Serve
(c) Goal (d) Duce

R.R.B. गोरखपुर (A.S.M.) परीक्षा, 2002

उत्तर (d)

जिस प्रकार Golf, Holes से संबंधित है, उसी प्रकार 'Goal' Football से संबंधित है।

446. Thread : Cloth :: Wire : ?

- (a) Sieve (b) Radio
(c) Rope (d) Mesh

R.R.B. महेन्द्रघाट, परीक्षा, 2001

उत्तर (a)

जिस प्रकार Thread से Cloth बनता है, उसी प्रकार Wire से Sieve बनाई जाती है।

447. Psychology : Mind :: Trigonometry : ?

- (a) Sine (b) Height
(c) Mathematics (d) Triangle

R.R.B. महेन्द्रघाट, परीक्षा, 2001

उत्तर (d)

जिस प्रकार Psychology के अंतर्गत Mind का अध्ययन किया जाता है, उसी प्रकार Trigonometry के अंतर्गत 'Triangle' का अध्ययन किया जाता है।

448. Rat : Tar :: Pit : ?

- (a) Jump (b) It
(c) Bit (d) Tip
(e) उपरोक्त में से कोई नहीं

R.R.B. महेन्द्रघाट, परीक्षा, 2001

उत्तर (d)

जिस प्रकार
Rat — विपरीत क्रम से —> Tar
उसी प्रकार
Pit — विपरीत क्रम से —> Tip

449. Statue : Sculptor :: Symphony : ?

- (a) Musician (b) Poet
(c) Author (d) Architect

R.R.C. महेन्द्रघाट, परीक्षा, 2001

उत्तर (a)

जिस प्रकार Statue Sculptor द्वारा बनाया जाता है, उसी प्रकार Symphony, Musician द्वारा बनाई जाती है।

450. Sulphur dioxide : Carbon dioxide :: Chlorine : ?

- (a) Helium (b) Water
(c) Caustic Soda (d) Nitric acid

R.R.C. महेन्द्रघाट, परीक्षा, 2001

उत्तर (a)

जिस प्रकार Sulphur dioxide और Carbon dioxide दोनों ही गैस हैं, उसी प्रकार Chlorine और Helium दोनों गैस ही हैं।

451. PALE : LEAP :: POSH : ?

- (a) HSOP (b) POHS
(c) SHOP (d) HOPS
(e) इनमें से कोई नहीं

R.B.B. कोलकाता (Traffic/Driv.) परीक्षा, 2002

उत्तर (c)

जिस प्रकार P A L E → L E A P
1 2 3 4 3 4 2 1
उसी प्रकार P O S H : S H O P
1 2 3 4 3 4 2 1

452. LIBRARIANS : BOOKS :: BANKERS : ?

- (a) Costemers (b) Banks
(c) Money (d) Creditors
(e) इनमें से कोई नहीं

R.R.B. कोलकाता, (G.G.) परीक्षा, 2002

उत्तर (c)

जिस प्रकार LIBRARIANS का संबंध BOOKS से है, उसी प्रकार BANKERS का संबंध MONEY से है।

453. Ornaments : Gold :: Needle : ?

- (a) Stich (b) Prick
(c) Steel (d) Thread

R.R.C. दिल्ली (ग्रुप-D) परीक्षा, 2014

उत्तर (c)

जिस प्रकार गहनों या आभूषण सोने के बनाए जाते हैं, उसी प्रकार सुई (Needle), स्टील से बनाई जाती है।

454. परमाणु (Atom) : अणु (Molecules) ::

कोशिका (Cell) : ?

- (a) पदार्थ (Matter)
(b) न्यूक्लियस (Nucleus)
(c) जीव (Organism)
(d) बैटरी (Battery)

R.R.C. हाजीपुर (ग्रुप-D) परीक्षा, 2014

R.R.C. रांची (ग्रुप-D) परीक्षा, 2014

R.R.C. हाजीपुर (ग्रुप-D) परीक्षा, 2013

उत्तर (c)

जिस प्रकार कई परमाणु मिलकर एक अणु का निर्माण करते हैं, उसी प्रकार कई कोशिकाएं मिलकर एक जीव का निर्माण करती हैं।

455. Calendar : Dates :: Dictionary : ?

- (a) Vocabulary (b) Language
(c) Words (d) Book

R.R.C. दिल्ली (ग्रुप-D) परीक्षा, 2014

उत्तर (c)

जिस प्रकार 'Dates', 'Calendar' का भाग है, उसी प्रकार 'Words', 'Dictionary' का भाग है।

456. Breeze : Cyclone :: Drizzle : ?

- (a) Earthquake
(b) Storm
(c) Flood
(d) Downpour

R.R.C. दिल्ली (ग्रुप-D) परीक्षा, 2014

उत्तर (d)

जिस प्रकार Breeze (मंद हवा), Cyclone (तूफान) से संबंधित है, उसी प्रकार Drizzle (बूदा-बांदी), Downpour (मूसलाधार वर्षा) से संबंधित है।

457. Line : Square :: Arc : ?

- (a) Ring (b) Sphere
(c) Circle (d) Ball

R.R.C. दिल्ली (ग्रुप-D) परीक्षा, 2014

उत्तर (c)

जिस प्रकार Square, Line से मिलकर बनता है, उसी प्रकार Circle, Arc से मिलकर बनता है।

458. Earth : Sun :: Moon : ?

- (a) Orbit (b) Sky
(c) Star (d) Earth

R.R.C. दिल्ली (ग्रुप-D) परीक्षा, 2014

उत्तर (d)

जिस प्रकार पृथ्वी (Earth) सूर्य (sun) के चारों ओर चक्कर लगाती है, उसी प्रकार चंद्रमा (moon), पृथ्वी (earth) के चारों ओर चक्कर लगाता है।

459. Concave : Convex :: Concede : ?

- (a) Proceed (b) Deny
(c) Recede (d) Precede

R.R.C. दिल्ली (ग्रुप-D) परीक्षा, 2013

उत्तर (b)

जिस प्रकार Concave (अवतल) का विलोम Convex (उत्तल) होता है, उसी प्रकार Concede (मांग लेना या स्वीकार करना) का विलोम Deny (इंकार करना) होगा।

460. Generous :: Stingy :: Genteel : ?

- (a) Hostile (b) Windy
(c) Difficult (d) Polite

R.R.C. दिल्ली (ग्रुप-D) परीक्षा, 2013

उत्तर (c)

जिस प्रकार Generous (दानशील, उदार) का विलोम Stingy (कंजूस, लोभी) होता है। उसी प्रकार Genteel (सभ्य, सुशील) का विलोम Difficult (हठी, क्लिष्ट, गूढ़) होता है।

461. Car : Garage :: Aeroplane : ?

- (a) Airport (b) Hanger
(c) Hangar (d) Biggarage

R.R.C. दिल्ली (ग्रुप-D) परीक्षा, 2013

R.R.B. गोरखपुर (T.C./C.C.) परीक्षा, 2008

उत्तर (c)

जिस प्रकार का संबंध Car, Garage में खड़ी होती है, उसी प्रकार Aeroplane, Hangar में खड़ा होता है।

462. Physician : Treatment :: Judge : _____ ?

- (a) Punishment (b) Judgement
(c) Lawyer (d) Court

R.R.C. गुवाहाटी (ग्रुप-D) परीक्षा, 2014

उत्तर (b)

जिस प्रकार चिकित्सक (Physician) उपचार करते हैं, उसी प्रकार जज (Judge) न्याय (Judgement) करते हैं।

463. Vegetable : Chop :: Body : ?

- (a) Cut (b) Amputate
(c) Pool (d) Prune

R.R.C. दिल्ली (ग्रुप-D) परीक्षा, 2014

उत्तर (b)

जिस प्रकार सब्जी (Vegetable) काटी (Chop) जाती है, उसी प्रकार शव (Body) का अंग विच्छेद (Amputate) किया जाता है।

464. UNCLE : AUNT :: FATHER : ?

- (a) Affection (b) Son
(c) Daughter (d) Mother

R.R.C. जयपुर (ग्रुप-D) परीक्षा, 2014

उत्तर (d)

जिस प्रकार चाचा (Uncle) और चाची (Aunt) में पति-पत्नी का संबंध है, उसी प्रकार पिता (Father) तथा माता (Mother) का संबंध पति-पत्नी का है।

465. FIRST : RIFTS :: GHOST :: ?

- (a) OGHST (b) OHGST
(c) OHGTS (d) OGHTS

R.R.C. कोलकाता (ग्रुप-D) परीक्षा, 2014

उत्तर (c)

जिस प्रकार
FIRST : RIFTS
1 2 3 4 5 3 2 1 5 4
उसी प्रकार
GHOST : OHGTS
1 2 3 4 5 3 2 1 5 4

466. AGRA : UTTAR PRADESH :: MUMBAI : ?

- (a) Kolkata (b) India
(c) Gujarat (d) Maharashtra

R.R.C. जयपुर (ग्रुप-D) परीक्षा, 2014

उत्तर (d)

जिस प्रकार आगरा, उत्तर प्रदेश का एक शहर है, उसी प्रकार मुंबई, महाराष्ट्र का एक शहर है।

467. Humanitarian : Altruistic :: ? : ?

- (a) Artist : Imitative
(b) Host : Hospitable
(c) Idealist : Cynical
(d) Guest : Rude

R.R.B. भुवनेश्वर (A.S.M.) परीक्षा, 2004

उत्तर (b)

जिस प्रकार मानवतावादी (Humanitarian) का मानव हित, परोपकारी (Altruistic) कार्य है, उसी प्रकार (Host) मेजबान का कार्य Hospitable मेहमाननवाजी है।

468. Sedan : Automobile :: ? : ?

- (a) Hanger : Airplane
(b) Marble : Statue
(c) Rung : Ladder
(d) Rocker : Chair

R.R.B. भुवनेश्वर (A.S.M.) परीक्षा, 2004

उत्तर (d)

जिस प्रकार Sedan (डोली) और Automobile में क्रमशः मानव-शक्ति से संचालित और स्वचालित होने का संबंध है या आवागमन के पुरातन और नवीन साधन के रूप में संबंध है, उसी प्रकार Rocker (बैठने के लिए पत्थर का आसन) और Chair का संबंध है।

469. Mellifluous : Cacophony :: ? : ?

- (a) Dulcet : Euphony
(b) Thrifty : Parsimony
(c) Fragrant : Noisomeness
(d) Florid : Embellishment
(e) उपरोक्त में से कोई नहीं

R.R.B. भुवनेश्वर (A.S.M.) परीक्षा, 2004

उत्तर (c)

जिस प्रकार Mellifluous (सुमधुर) का विलोम Cacophony (कर्णकटु) है, उसी प्रकार Fragrant (सुगंधित) का विलोम Noisomeness (बदबूदार) होगा।

470. Pardon : Offense :: ? : ?

- (a) Repent : Sin
(b) Forgive : Wrong
(c) Arraign : Indictment
(d) Surrender : Fugitive

R.R.B. भुवनेश्वर (A.S.M.) परीक्षा, 2004

उत्तर (a)

जिस प्रकार कोई Offense (अपराध) होने पर क्षमा (Pardon) किया जा सकता है, उसी प्रकार पाप (Sin) हो जाने पर उसके लिए पश्चाताप (Repent) किया जा सकता है।